

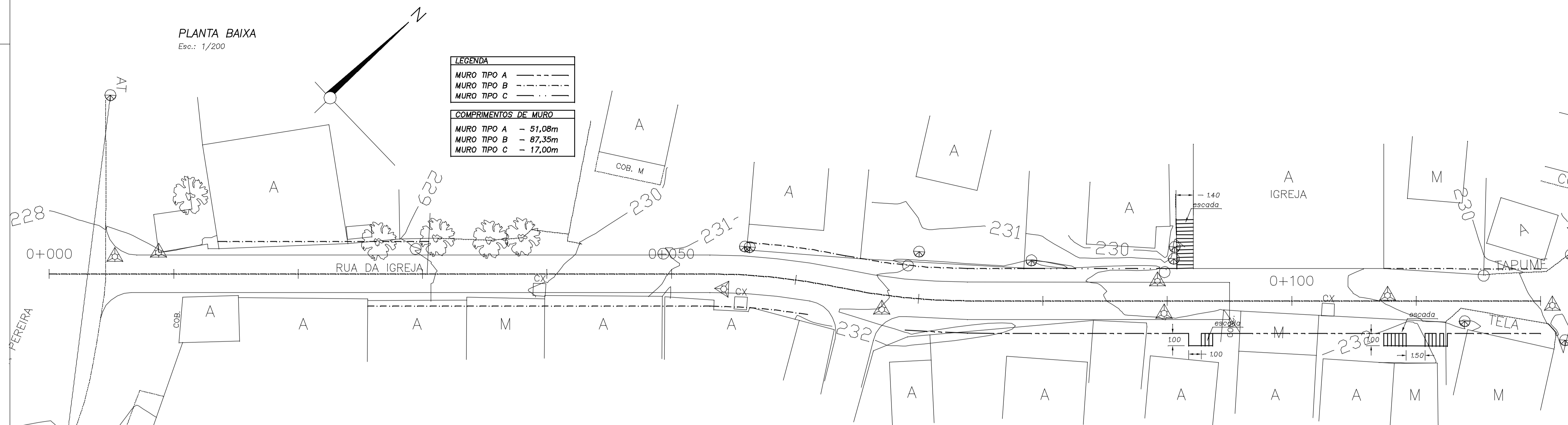
PLANTA BAIXA
Esc.: 1/200

LEGENDA

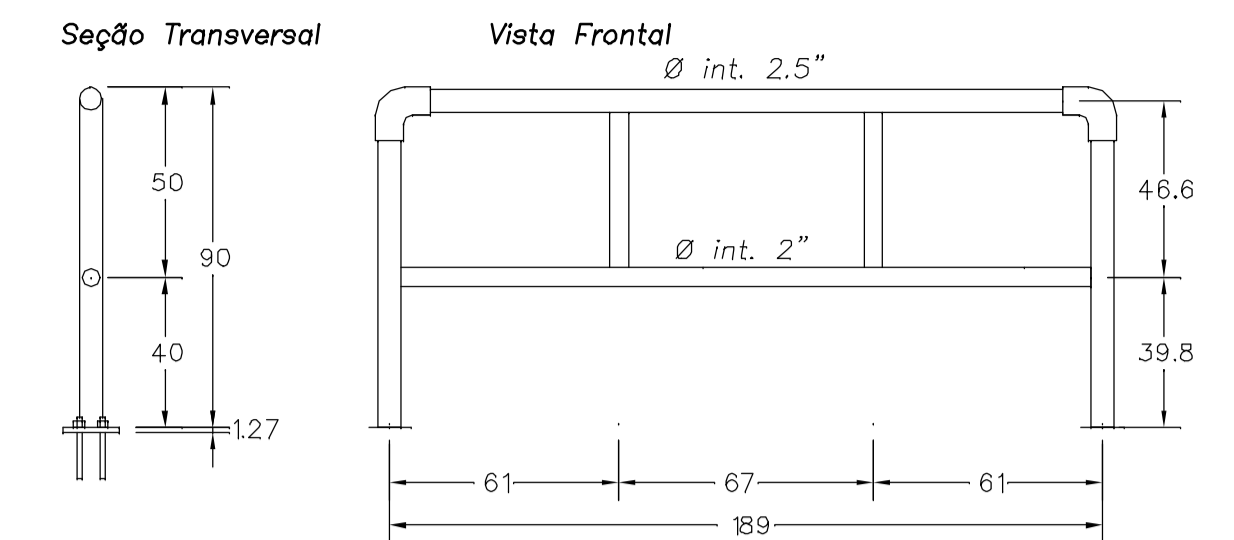
MURO TIPO A - - - - -
MURO TIPO B - - - - -
MURO TIPO C - - - - -

COMPRIMENTOS DE MURO

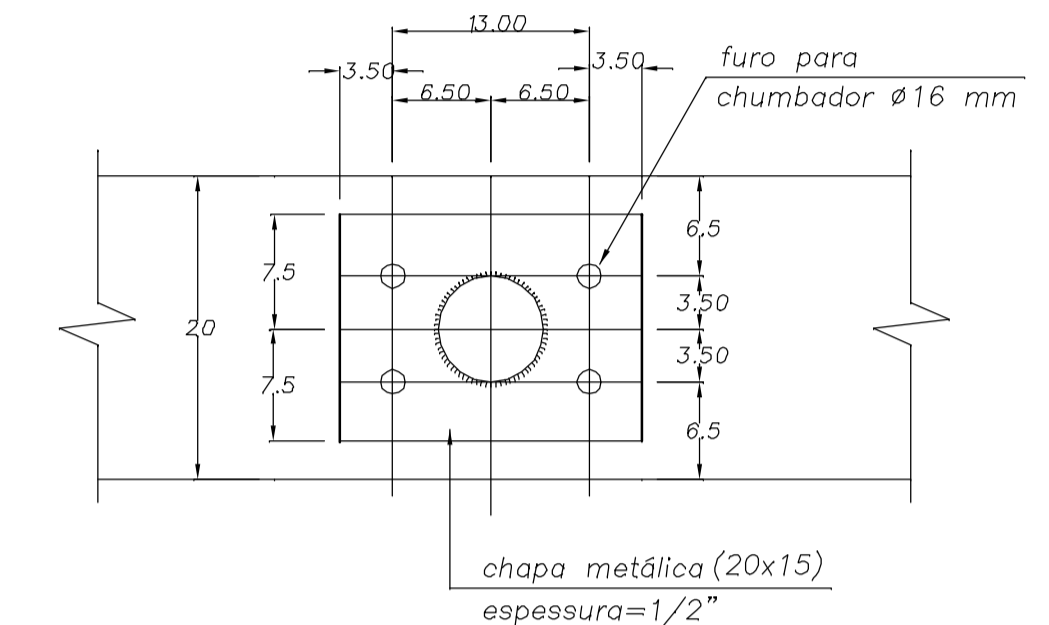
MURO TIPO A - 51,08m
MURO TIPO B - 87,35m
MURO TIPO C - 17,00m



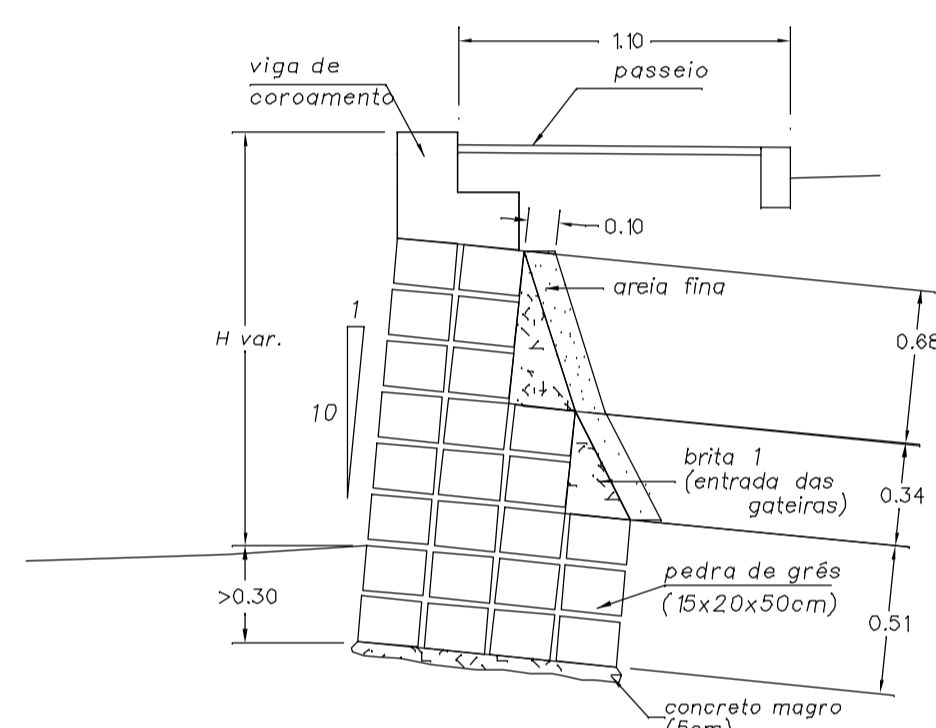
DETALHE GUARDA-CORPO
medidas em centímetros
Esc. 1/20



FIXAÇÃO DO GUARDA-CORPO A VIGA
Esc.: 1/5
(medidas em centímetros)

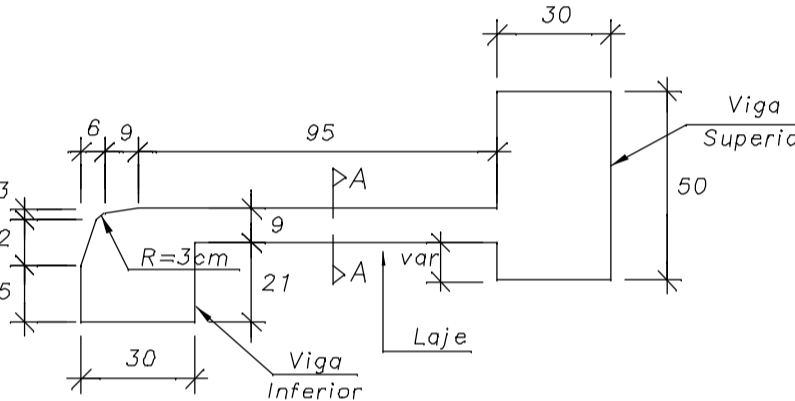


MURO TIPO B
Esc.: 1/25

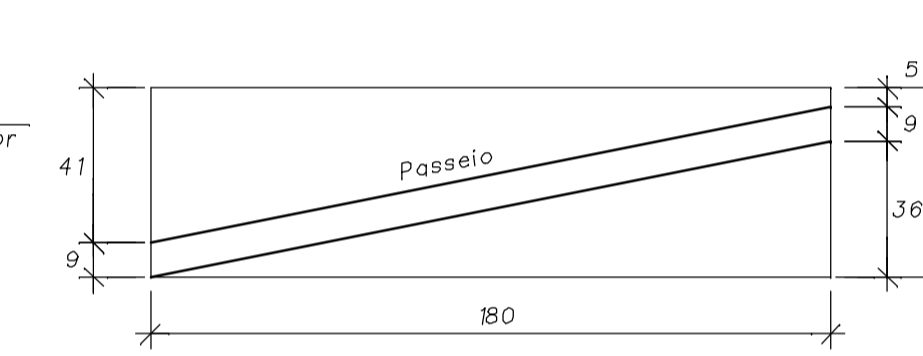


VIGA DE COROAMENTO/PASSEIO/MEIO-FIO - MURO TIPO C

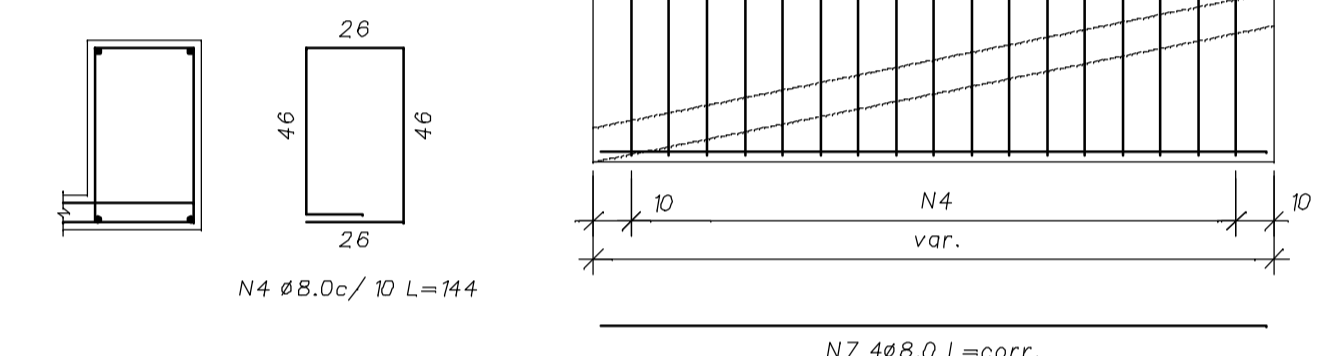
Formas
(medidas em centímetros)
Esc. 1/20



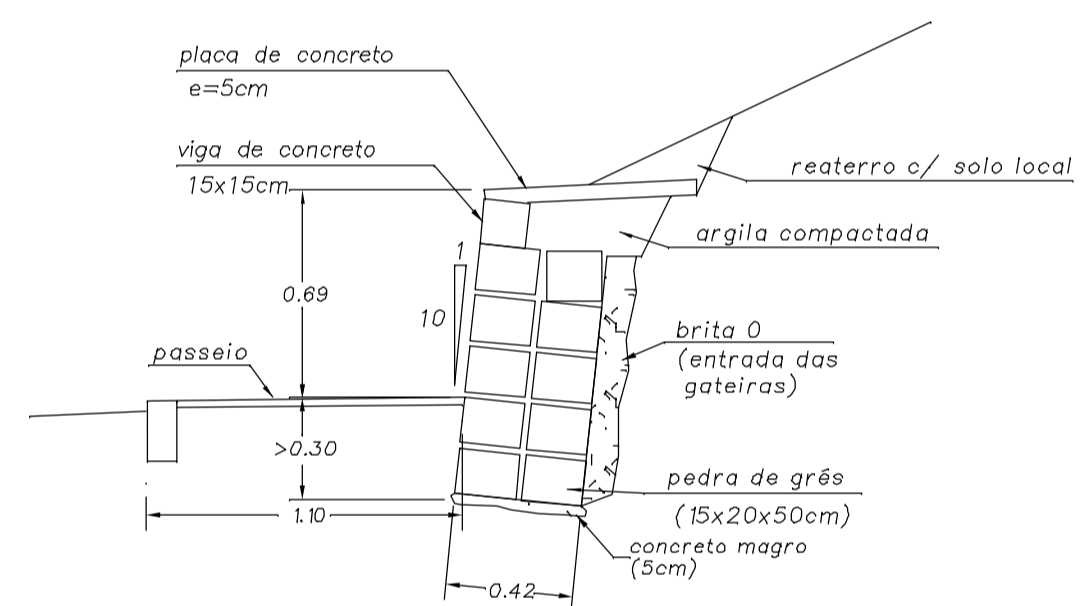
Corte AA
Esc. 1/20



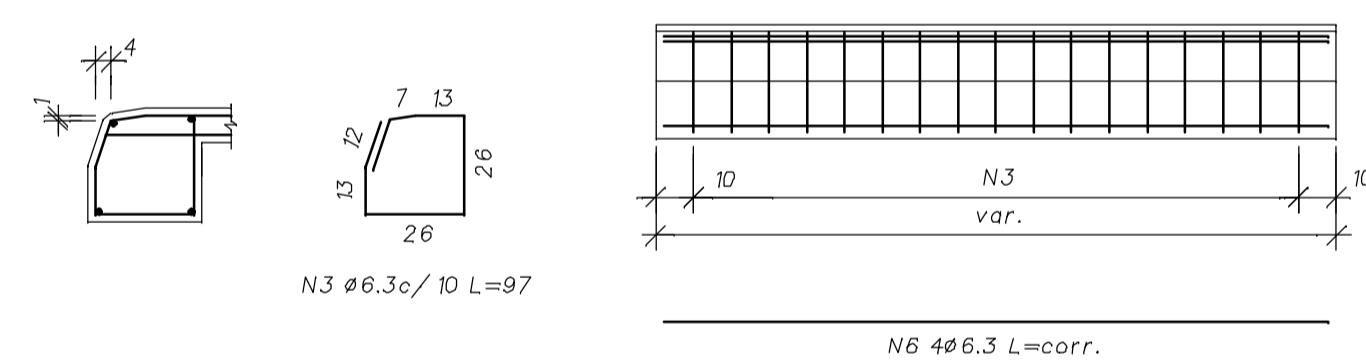
Armadura da Viga Superior
(medidas em centímetros)
Esc. 1/20



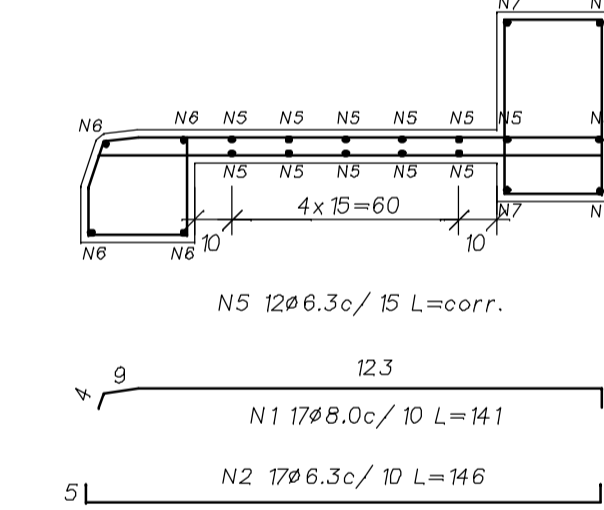
MURO TIPO A
altura menor que 0,60
Esc.: 1/25



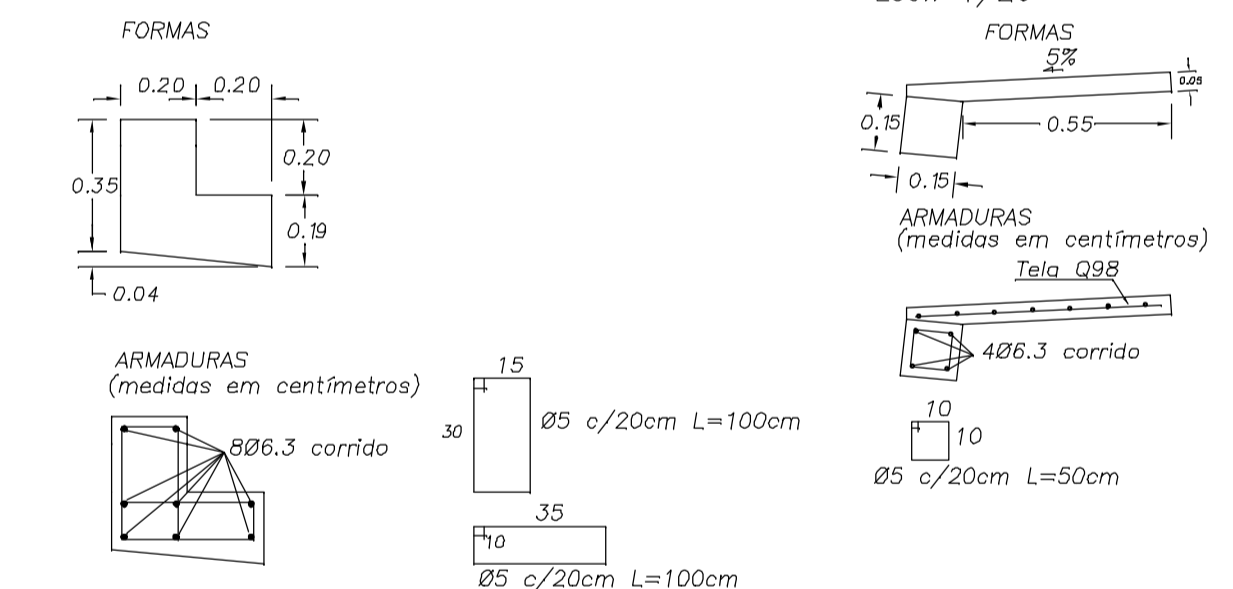
Armadura da Viga Inferior
(medidas em centímetros)
Esc. 1/20



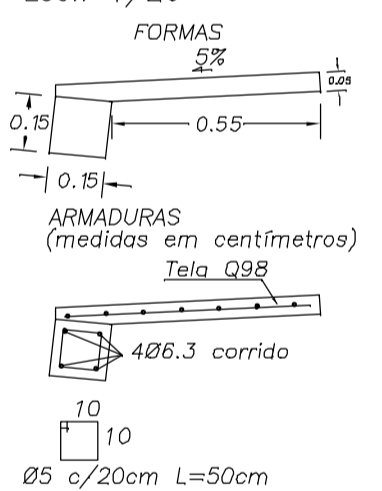
Armadura da Laje
(medidas em centímetros)
Esc. 1/20



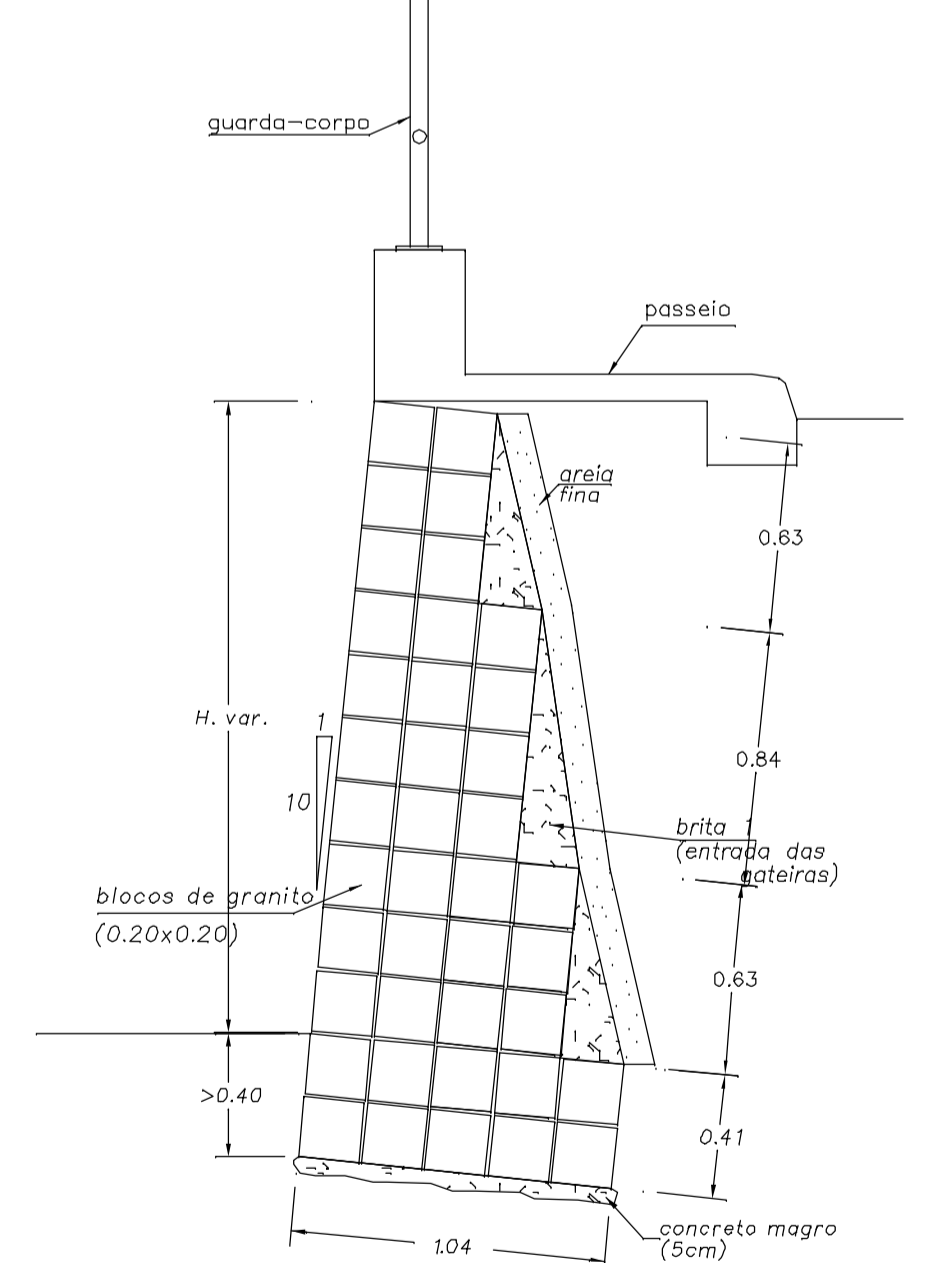
COROAMENTO DO MURO TIPO B
Esc.: 1/20



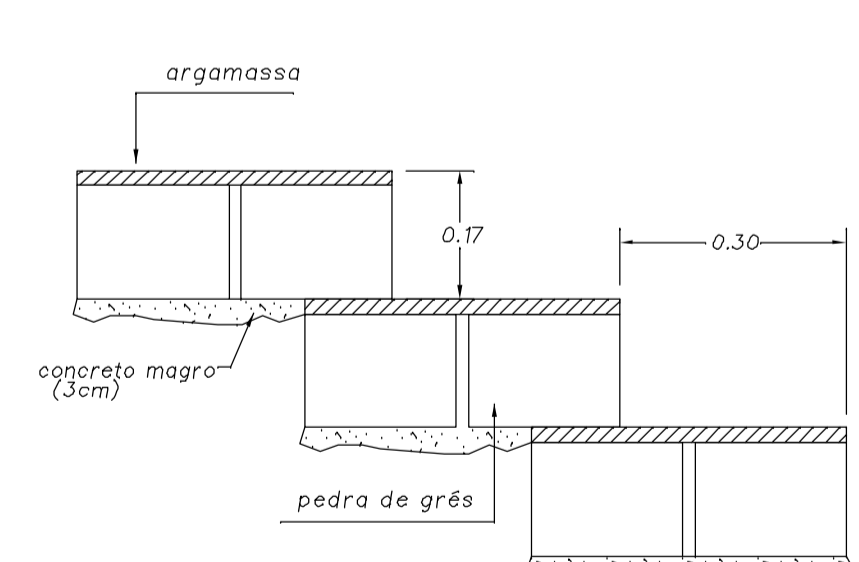
COROAMENTO DO MURO TIPO A
Esc.: 1/20



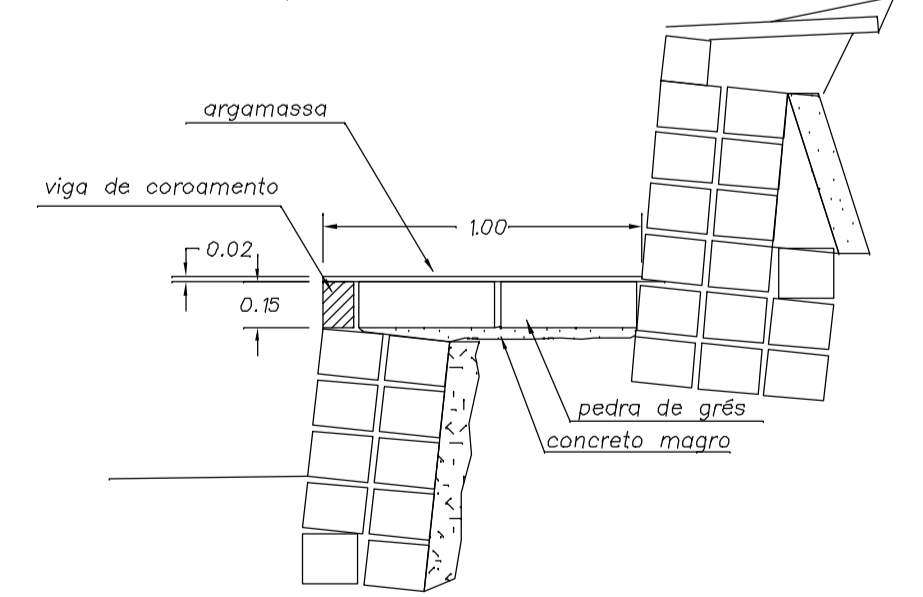
Muro tipo C
Esc.: 1/25



SEÇÃO TIPO DA ESCADA A MONTANTE
Esc.: 1/10



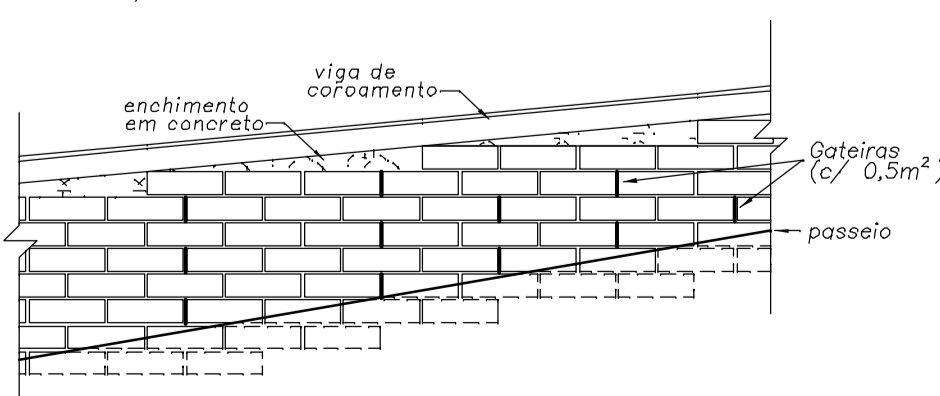
ESCADA A MONTANTE
Seção Transversal Tipo
Esc.: 1/25



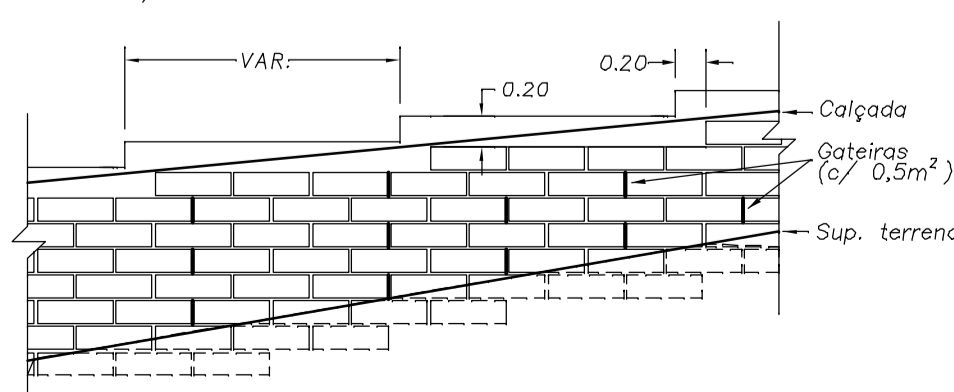
Notas:

1. Cotas e medidas em metros;
2. Concreto com $f_{ck} > 15 \text{ MPa}$;
3. Aço CA-50;
4. As escadas indicadas em planta baixa e detalhadas na seção tipo devem acompanhar os fechamentos laterais dos muros;
5. Os guarda-corpos devem receber pintura com uma demão de primer e duas demões de tinta esmalte sintética de cor a ser definida junto à fiscalização;
6. As escadas de acesso para as casas à jusante da rua devem ser executadas com largura de 0,8m, totalmente com pedra argamassada, de mesmo material dos muros adjacentes em local definido em conjunto com a fiscalização e os moradores locais;
7. As escadas a montante devem ser executadas conforme seção tipo, sendo que o muro sob a escada, e o muro a montante da escada deve manter a configuração do muro tipo especificado para cada local.

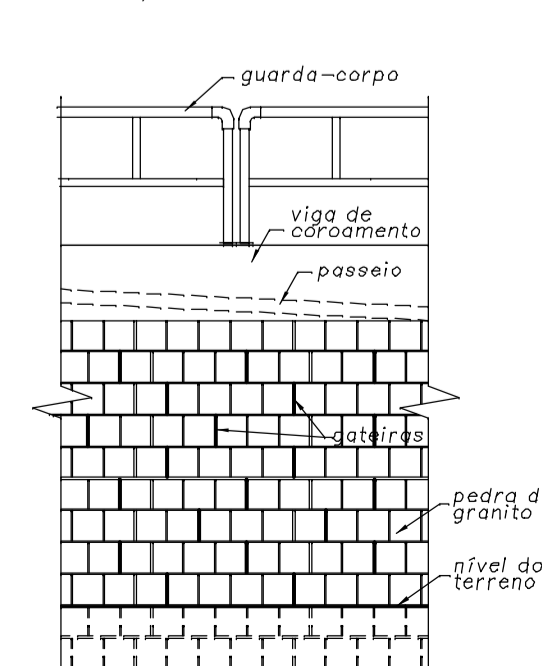
VISTA FRONTAL TIPO DOS MUROS TIPO A
Esc.: 1/50



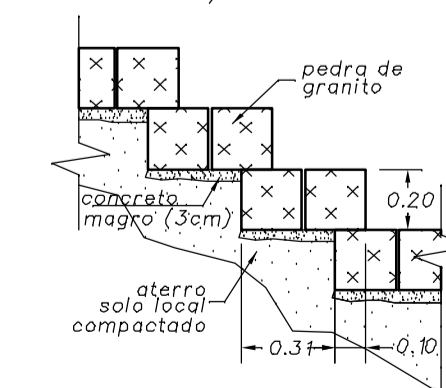
VISTA FRONTAL TIPO DOS MUROS TIPO B
Esc.: 1/50



VISTA FRONTAL TIPO DO MURO TIPO C
Esc.: 1/50



ESCADA A JUSANTE
seção tipo
Esc.: 1/25



AZAMBUJA <i>engenharia e geotecnia</i>	COORDENADOR	ENG. MARCO AURELIO E. AZAMBUJA	CREA 1.465	JUN/02
	PROJETO	ENG. EDUARDO AZAMBUJA	CREA 79.032	JUN/02
		ENG. MARCOS STRAUSS	CREA 90.124	JUN/02
		ACADEMICO FELIPE GOBBI SILVEIRA		JUN/02

FISCAL DE PROJETO: ENO JOSÉ RICARDO CRUZ GISLER	SUPERVISÃO: ARO CELSO KHLINIK
DIRETOR DE PROJETO: ENO LUCIANO VARELLA	SECRETÁRIO: ENO GUILHERME BARBOSA

PROJETO VIÁRIO DA RUA DA IGREJA			
TRECHO: ENTRE AV. OSCAR PEREIRA E RUA CASTORINA DE MATOS			
PROJETO DE CONTENÇÃO		ESCALA: INDICADA	
PLANTA BAIXA - DETALHAMENTO DOS MUROS		A1 PC-01	