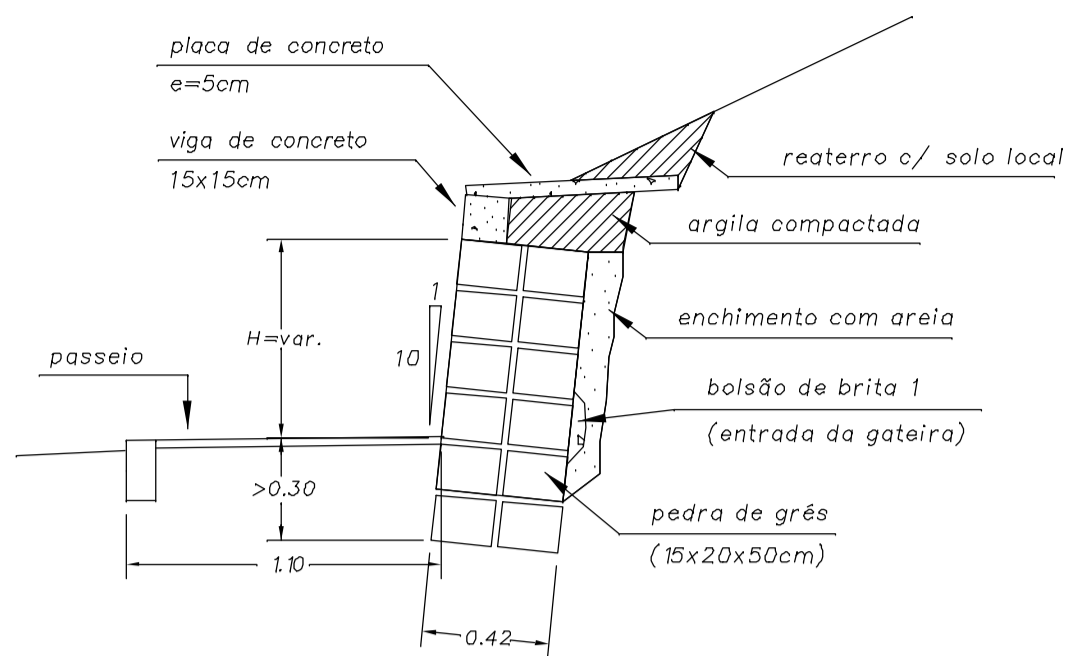
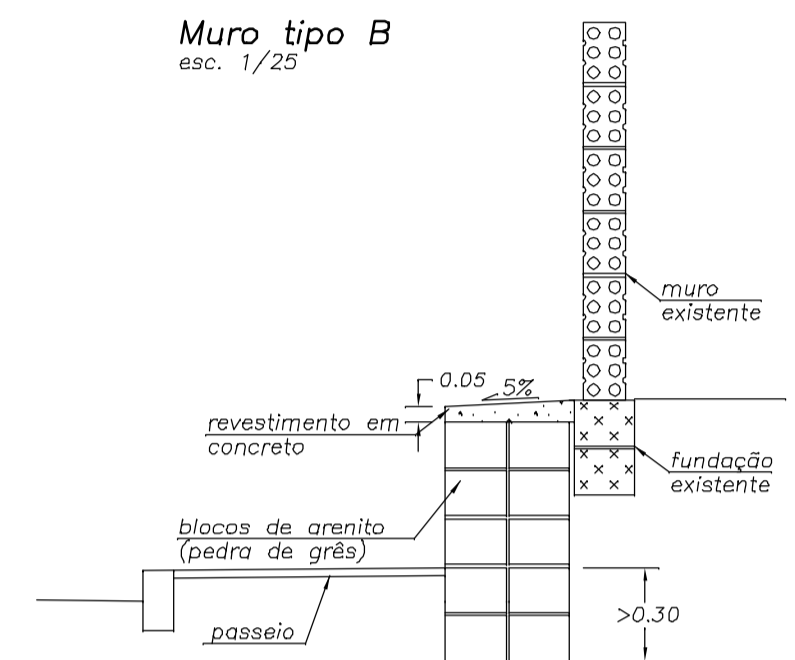


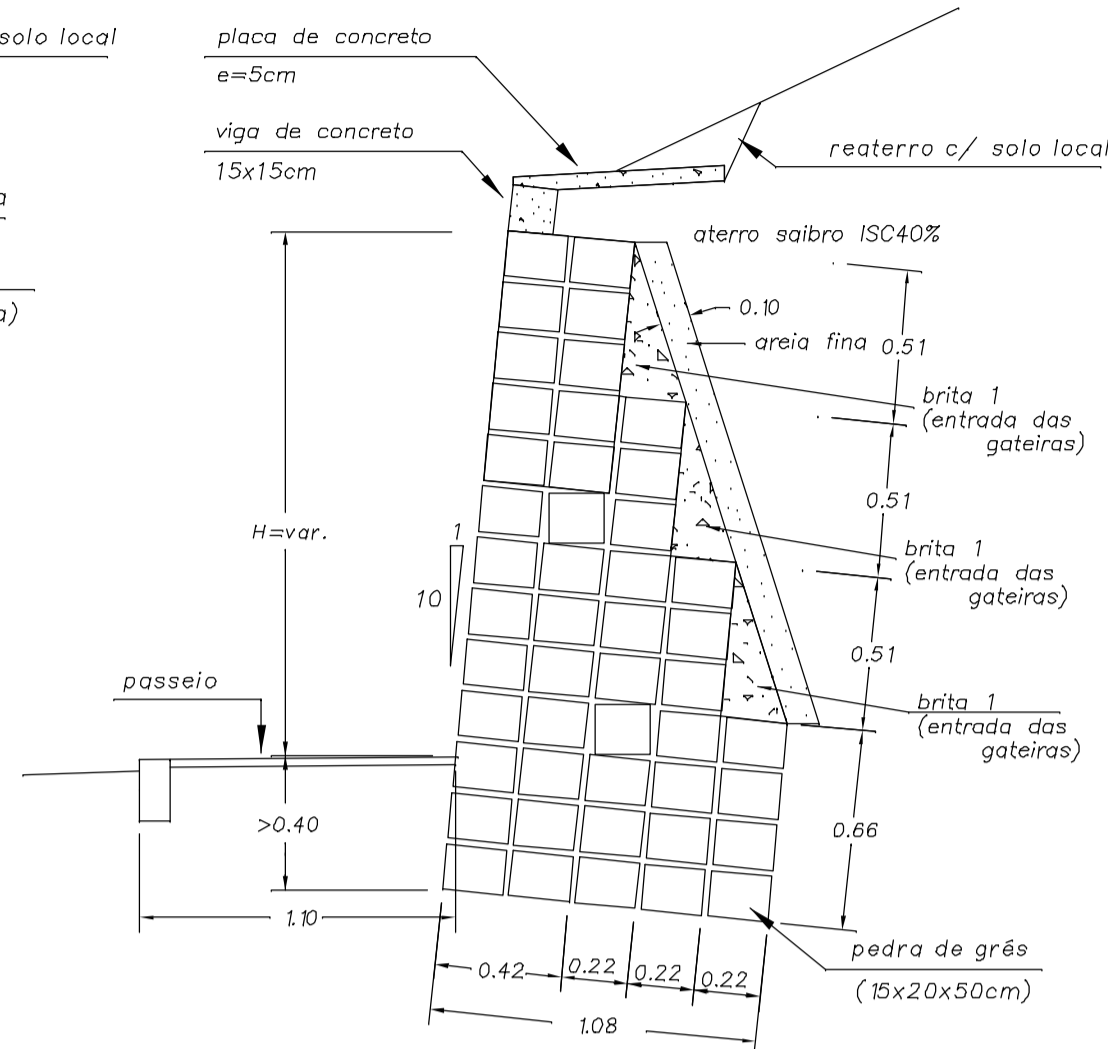
MURO TIPO A (H<0.80m)
Esc.: 1/25



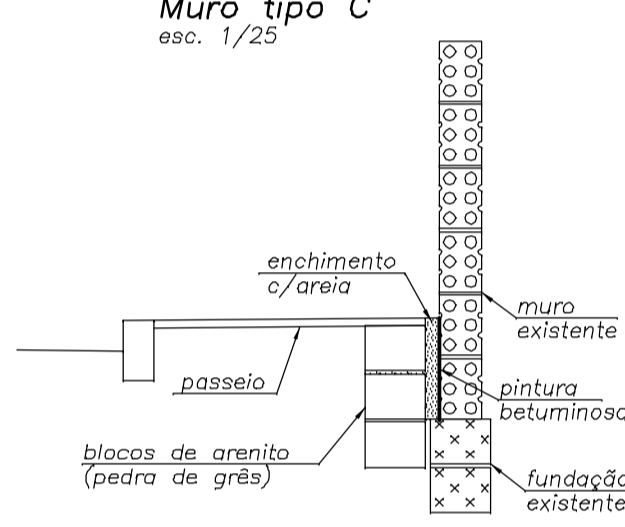
Muro tipo B
esc. 1/25



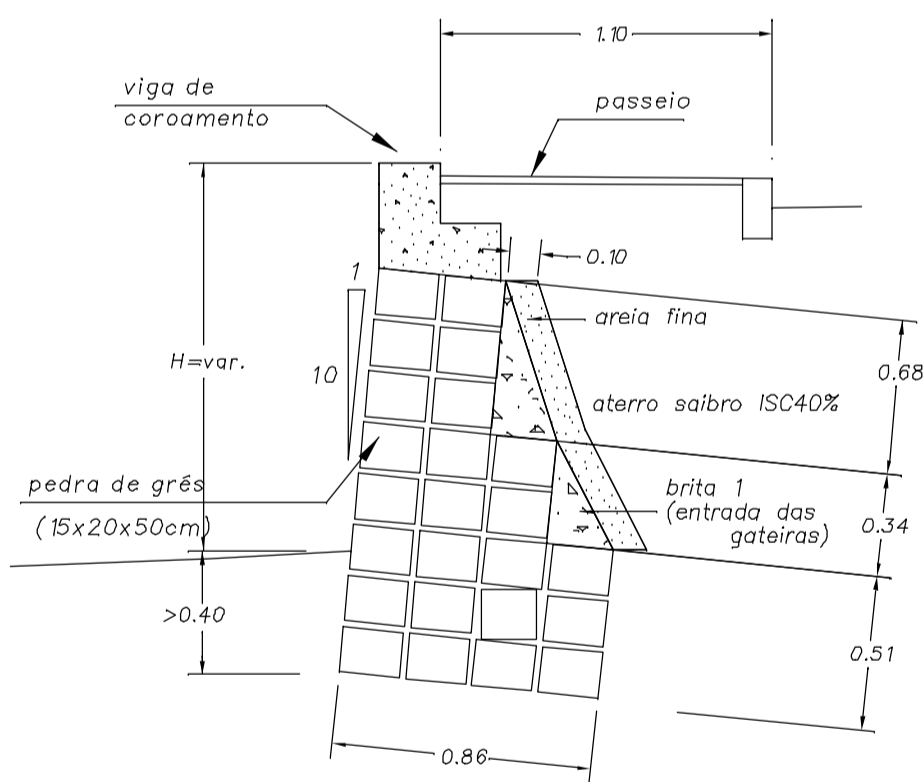
MURO TIPO A (H>0.80m)
Esc.: 1/25



Muro tipo C
esc. 1/25

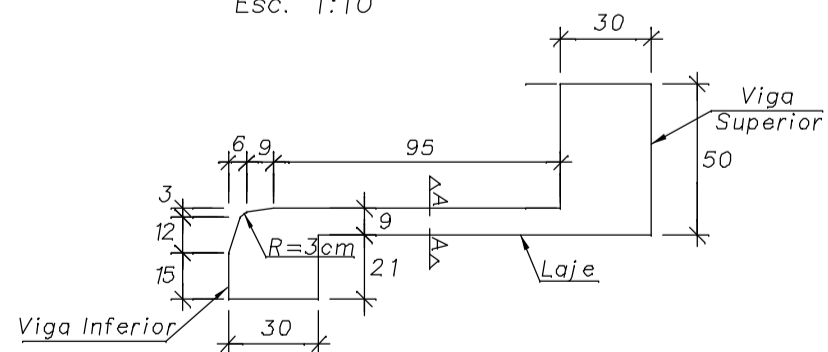


MURO TIPO D
Esc.: 1/25

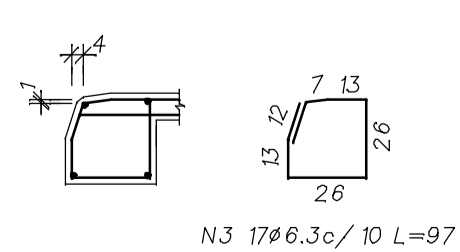


VIGA DE COROAMENTO/PASSEIO/MEIO-FIO – MURO TIPO E

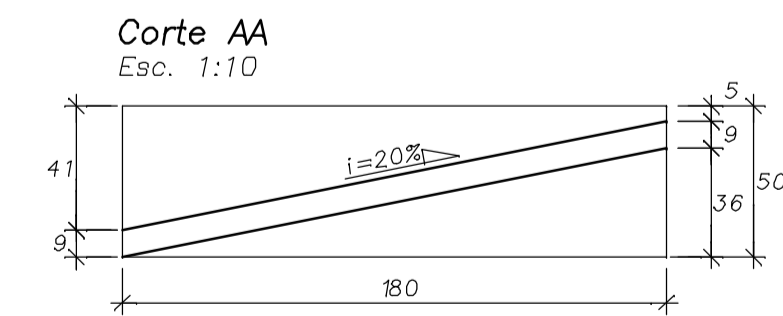
Formas
(medidas em centímetros)
Esc. 1:10



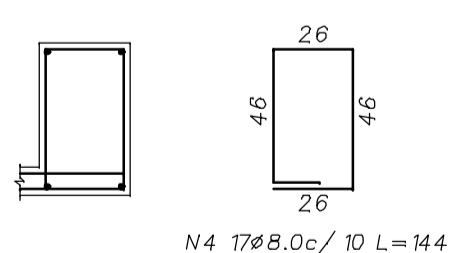
Armadura da Viga Inferior
(medidas em centímetros)
Esc. 1:10



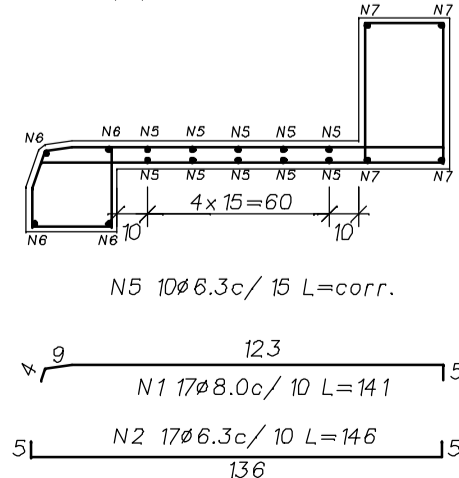
Corte AA
Esc. 1:10



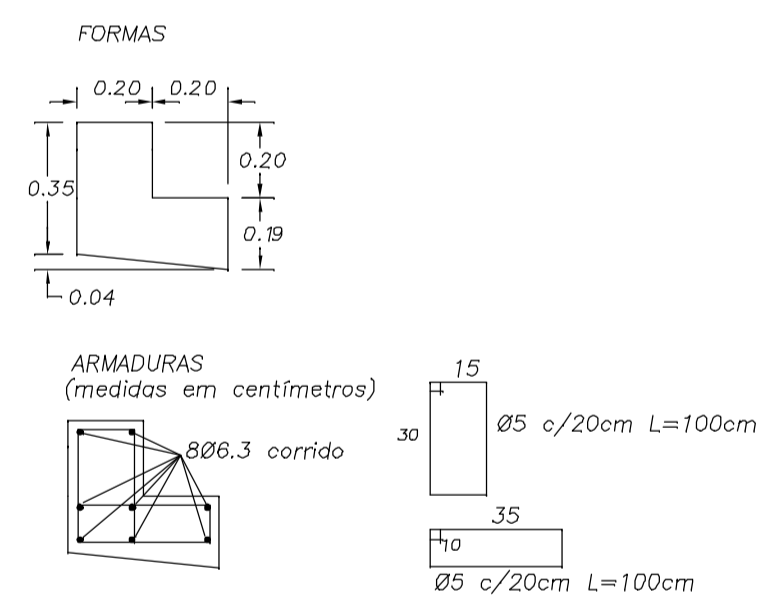
Armadura da Viga Superior
(medidas em centímetros)
Esc. 1:10



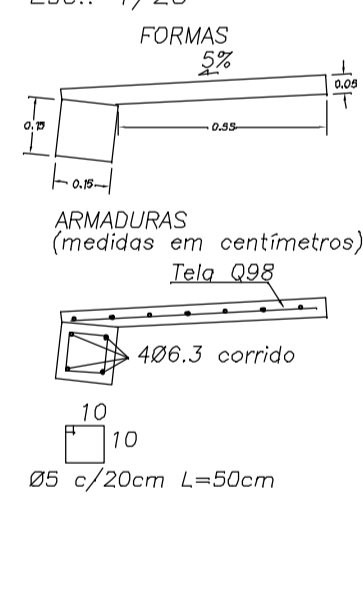
Armadura da Laje
(medidas em centímetros)
Esc. 1:10



COROAMENTO DO MURO TIPO D
Esc.: 1/20



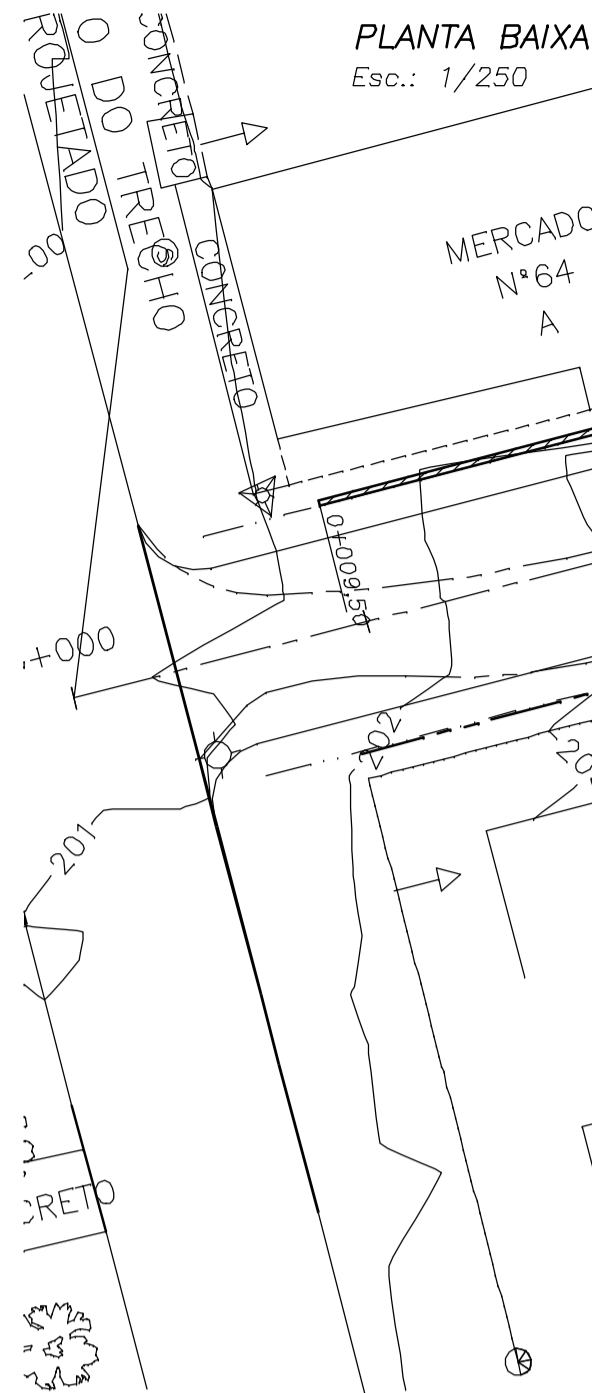
COROAMENTO DO MURO TIPO A
Esc.: 1/20



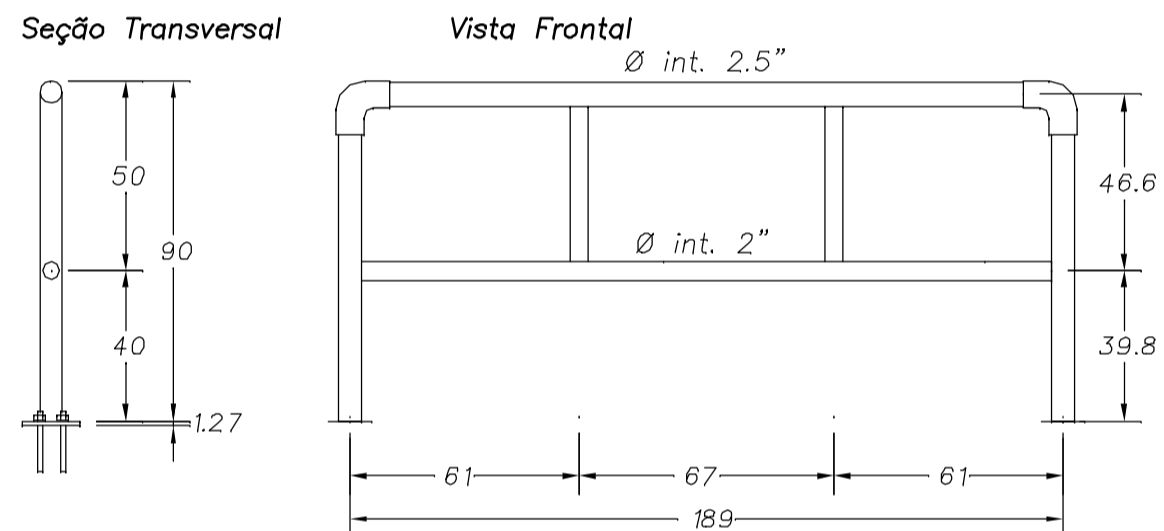
- NOTAS:**
1. Cotas e medidas, quando não indicadas, em metros;
 2. Concreto fck=15MPa;
 3. Aço CA50/60;
 4. Rejunte entre as pedras dos muros de 2cm com argamassa;
 5. A partir da seção tipo, para execução dos muros de menor altura, devem ser desconsideradas as fiadas inferiores;
 6. Os guarda corpos devem receber pintura anti-corrosiva, segundo especificação do relatório;
 7. Nos muros de pedras com uma face exposta devem ser previstas gateiras (juntas verticais sem rejunte) a cada meio metro quadrado de face, nunca com espaçamento horizontal entre gateiras superior a 1,5m.

LEGENDA	
	MURO TIPO A
	MURO TIPO B
	MURO TIPO C
	MURO TIPO D
	MURO TIPO E
	CORTINA ESTAQUEADA E ANCORADA

EXTENSÃO DOS MUROS	
Muro	L (m)
MURO TIPO A	130,00
MURO TIPO B	4,00
MURO TIPO C	56,00
MURO TIPO D	81,00
MURO TIPO E	15,80
CORTINA ESTAQUEADA E ANCORADA	30,00

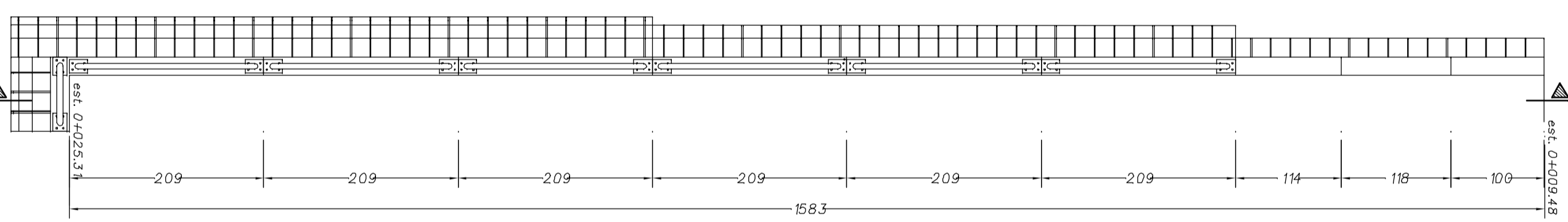


DETALHE GUARDA-CORPO
medidas em centímetros
Esc. 1/20

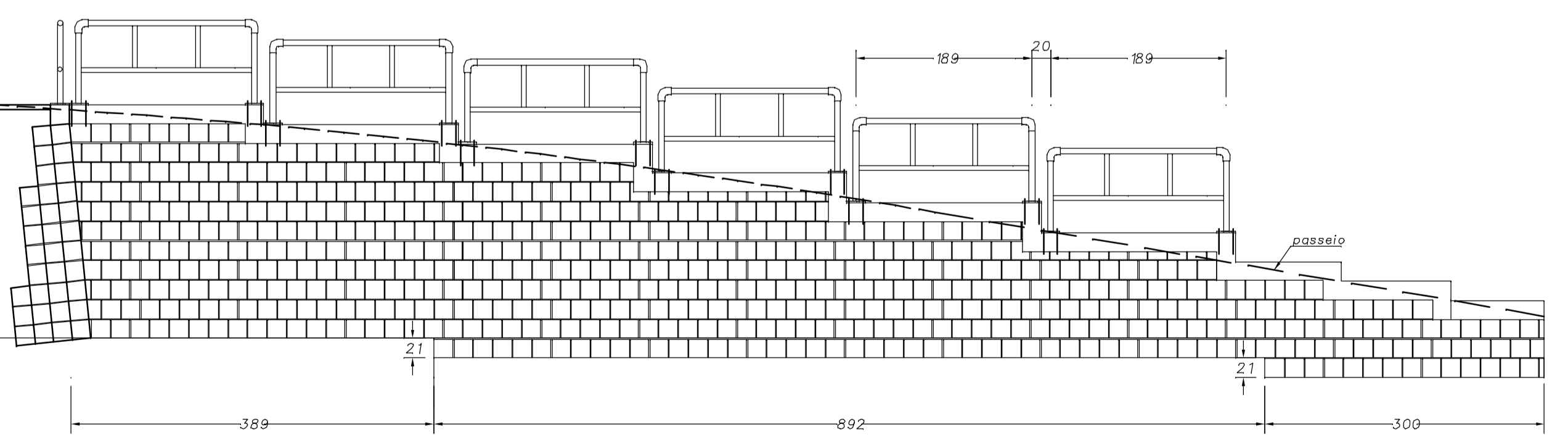


MURO TIPO "E"

Vista Superior
Cotas em metros, medidas em centímetros
Esc. 1/50



Corte 1
Esc. 1/50



AZAMBUJA engenharia e geotecnia	COORDENADOR	ENG. MARCO AURELIO E. AZAMBUJA	CREA 1.465	MAI/02
	PROJETO	ENG. EDUARDO AZAMBUJA	CREA 79.032	MAI/02
		ENG. MARCOS STRAUSS	CREA 90.124	MAI/02
		ACADÊMICO FELIPE GOBBI SILVEIRA		MAI/02

FISCAL DE PROJETO: ENG. JOSÉ RICARDO CRUZ GISLER	SUPERVISÃO: ARO. CELSO KNUJNIK
DIRETOR DE PROJETO: ENG. LUCIANO VARELLA	SECRETÁRIO: ENG. GUILHERME BARBOSA

PROJETO VIÁRIO DA RUA OLIVÉRIO MENDES MULLER
TRECHO: 180,00m A PARTIR DA RUA SAO JOSÉ DO NORTE

PROJETO DE CONTENÇÃO
PLANTA BAIXA E DETALHAMENTOS

ESCALA:
INDICADA

A1	PC-01
----	-------

PREFEITURA MUNICIPAL DE PORTO ALEGRE
SMOV - SECRETARIA MUNICIPAL DE OBRAS E VIACAO