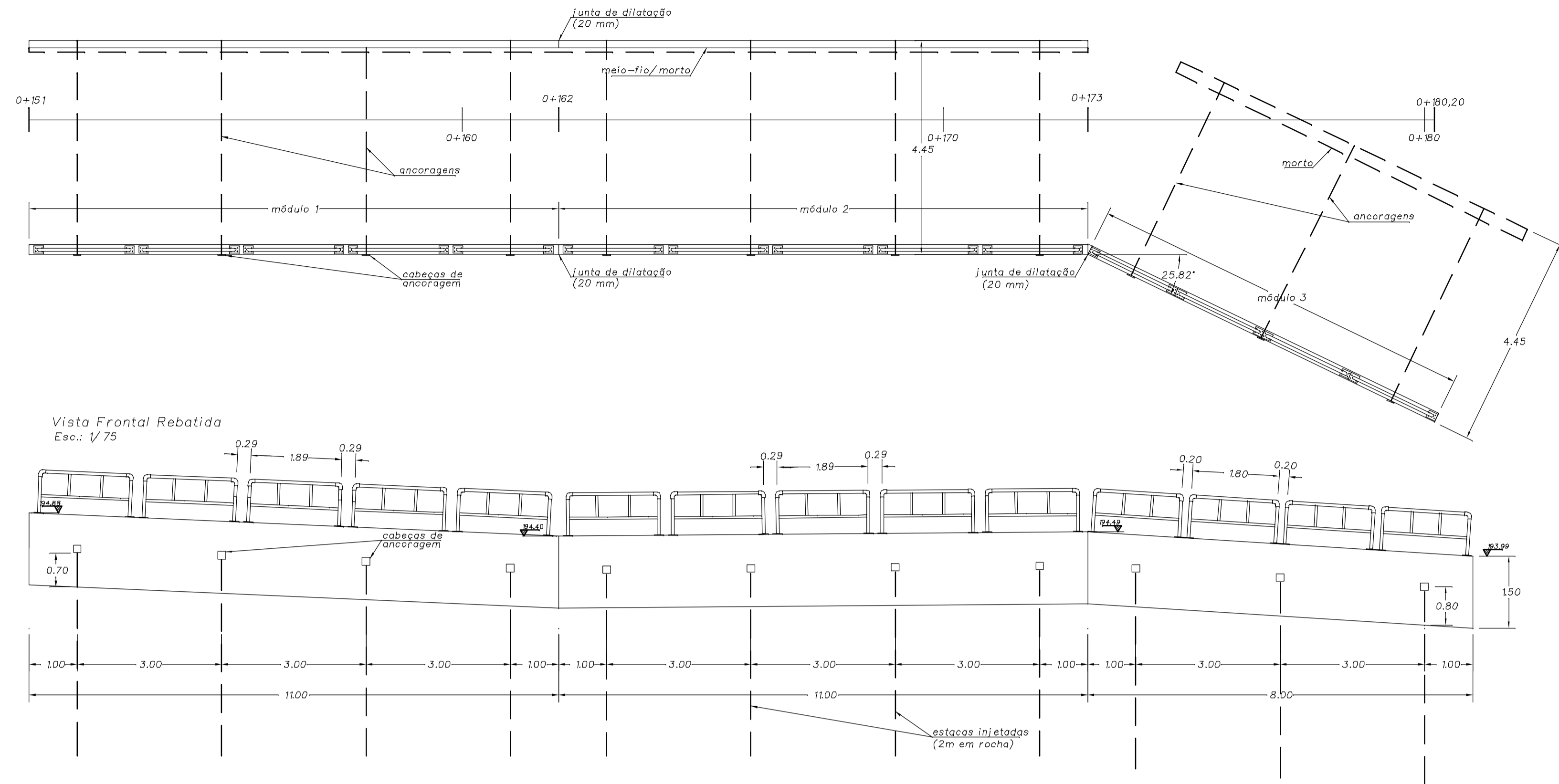
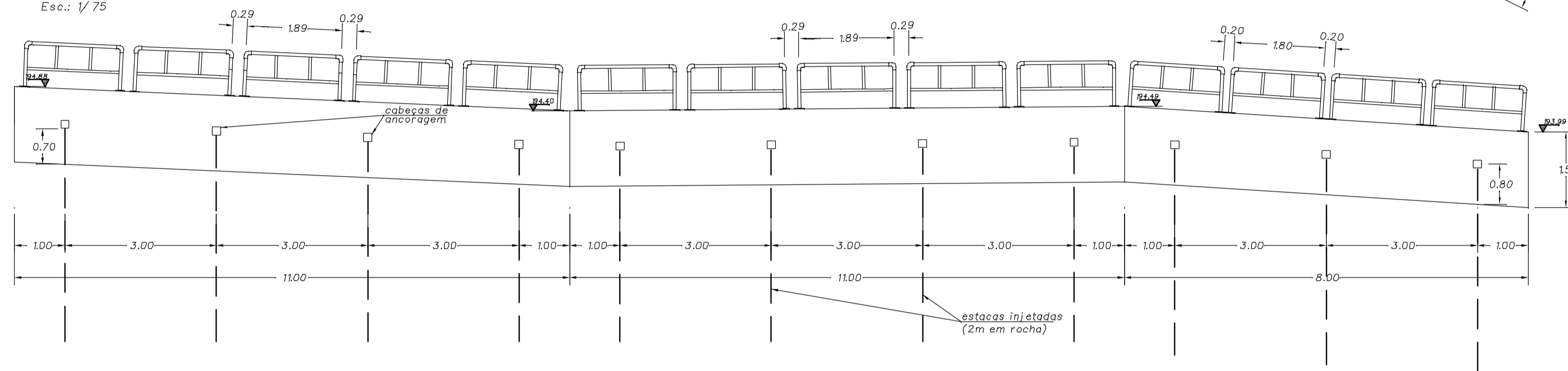


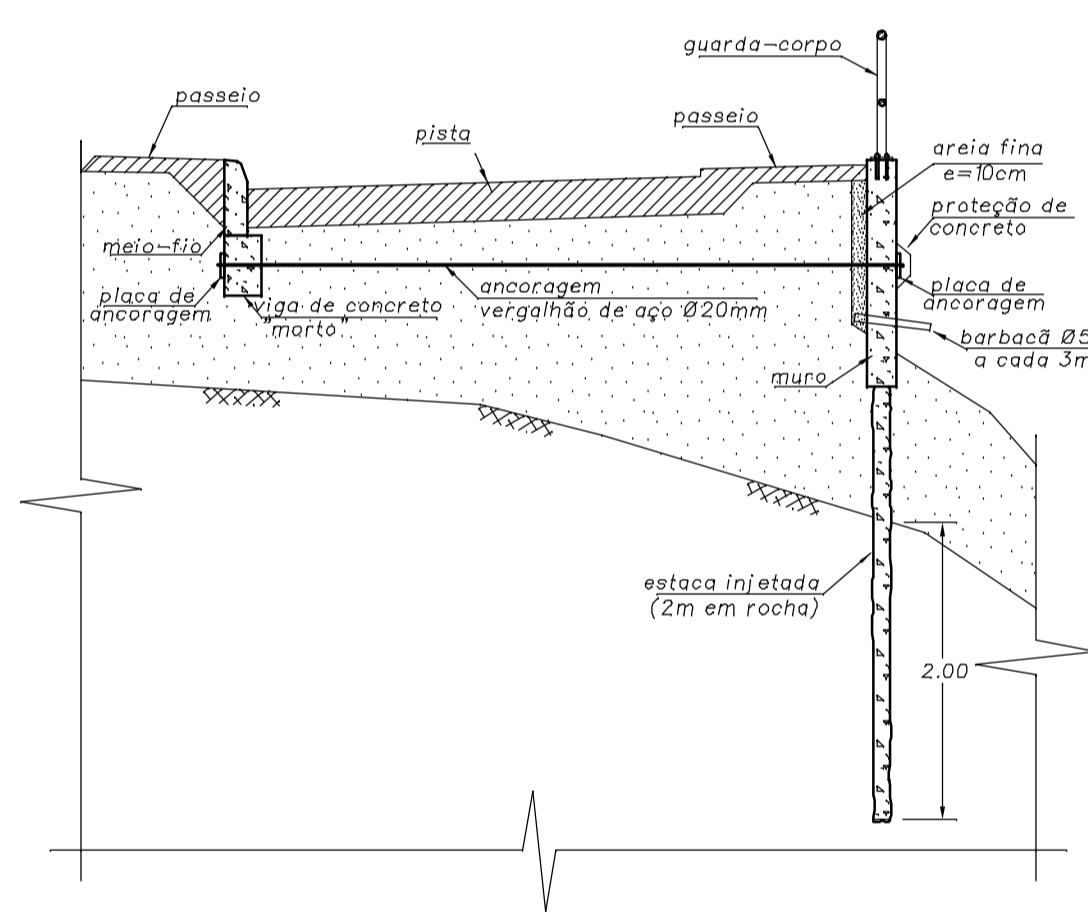
**CORTINA ESTAQUEADA E ANCORADA**  
Vista Superior  
Esc.: 1/75



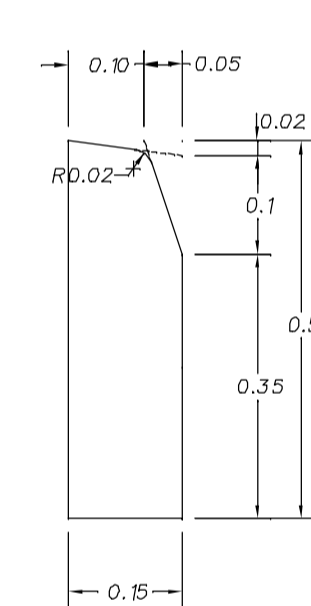
**Vista Frontal Rebatida**  
Esc.: 1/75



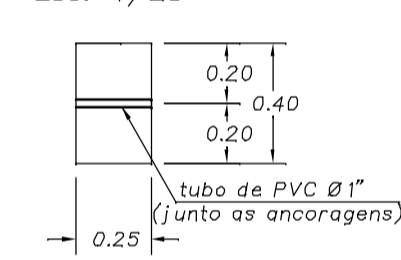
**SEÇÃO TIPO DA CORTINA ESTAQUEADA E ANCORADA**  
Esc. 1/50



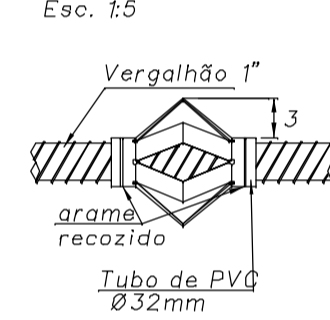
**DETALHE DO MEIO-FIO**  
Esc. 1/10



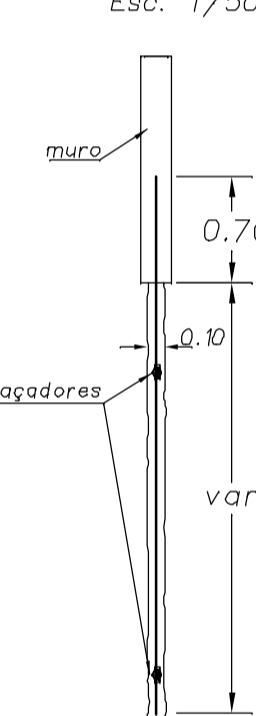
**DETALHE "MORTO"**  
Esc. 1/25



**ESPAÇADORES**  
medidas em centímetros  
Esc. 1:5

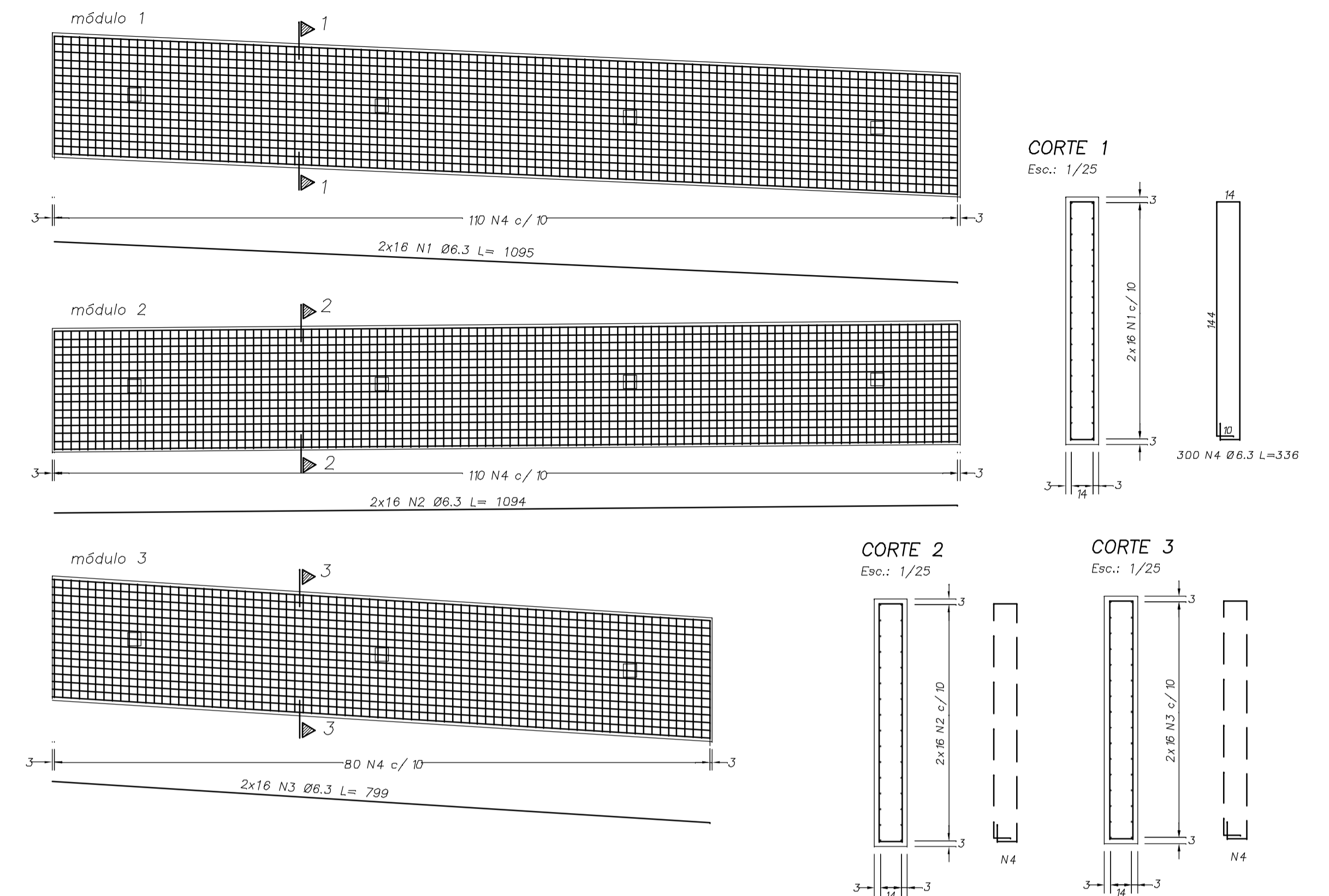


**ESTACAS**  
Esc. 1/50



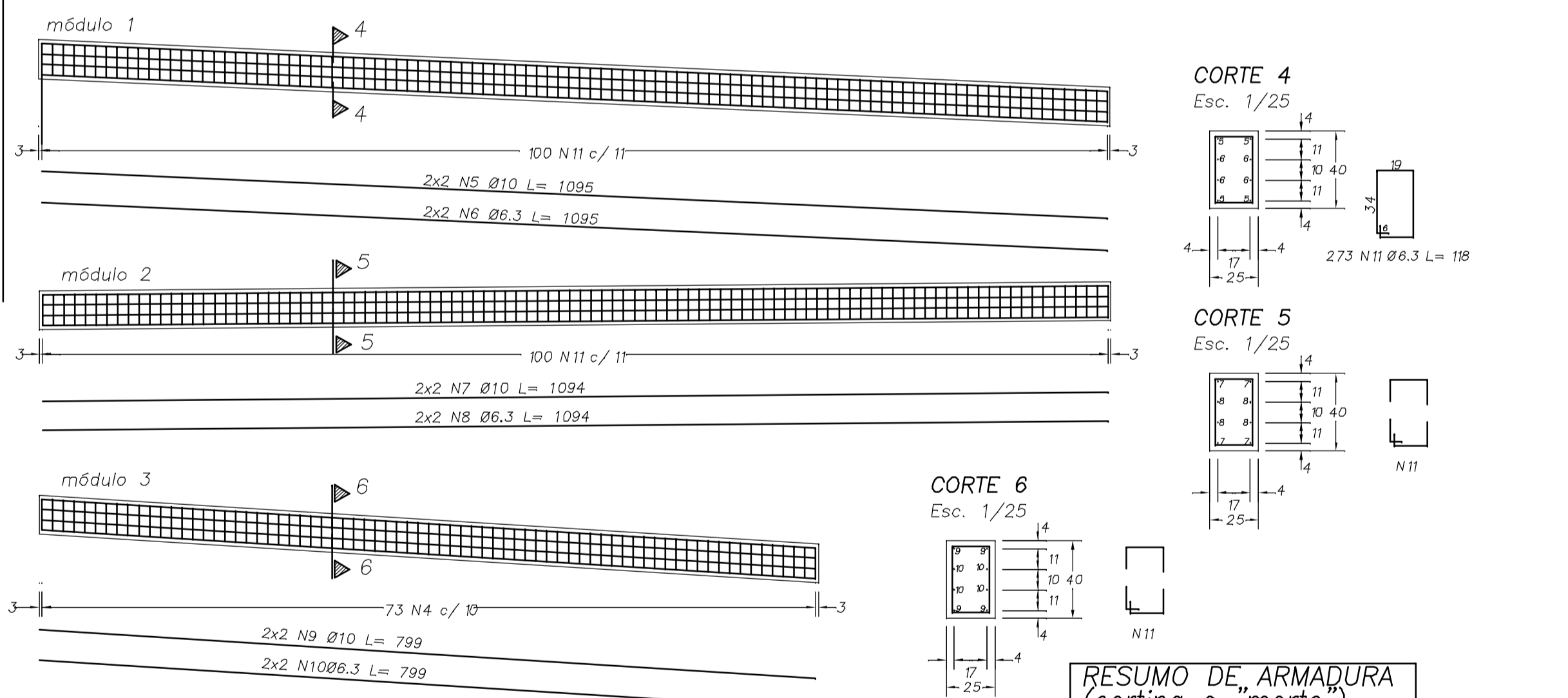
**ARAMADURA DA CORTINA ESTAQUEADA E ANCORADA**

Esc. 1/50  
medidas em centímetros



**ARAMADURA DO "MORTO"**

Esc. 1/50  
medidas em centímetros

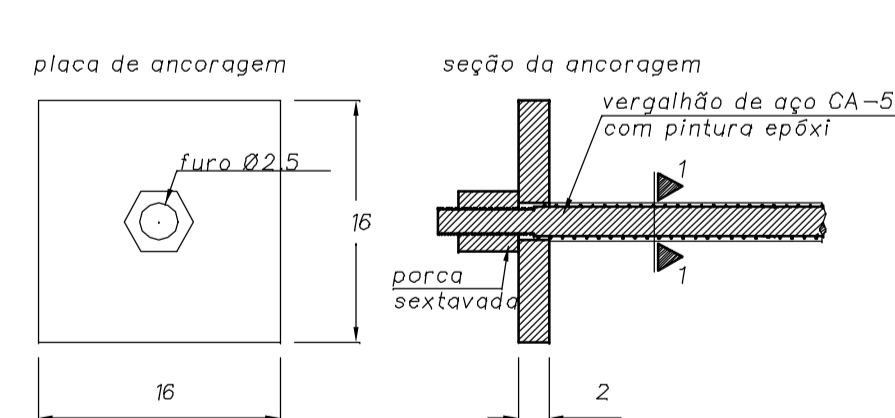


**RESUMO DE ARMAÇURA (cortina e "morto")**

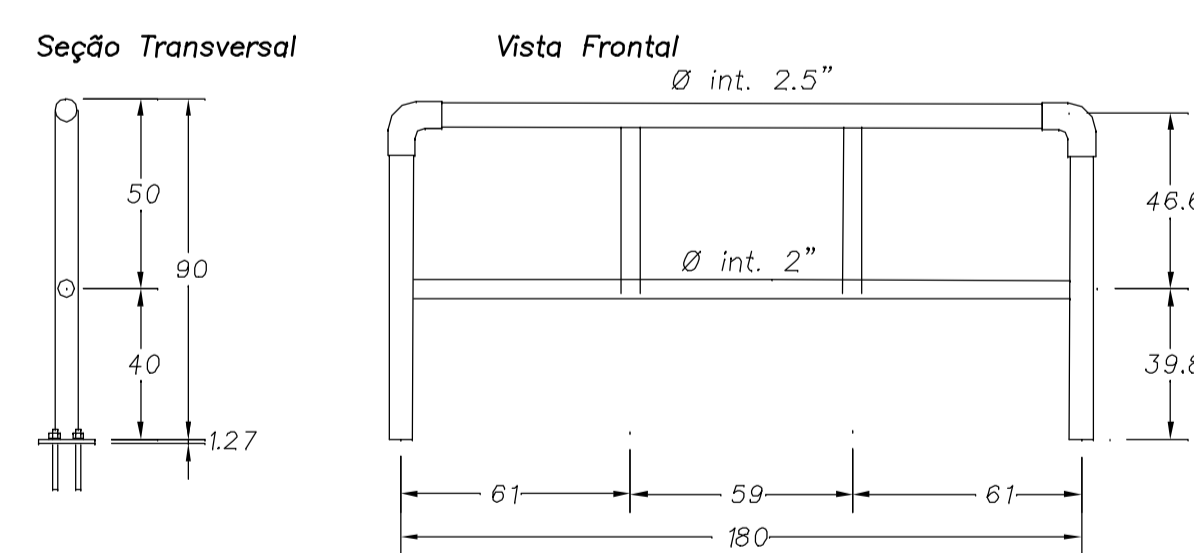
Ø (mm)	L (m)	Peso (kgf)
6,3	2412	603
10	120	75
Total		678

- NOTAS:
- Cotas e medidas, quando não indicadas, em metros;
  - Concreto fck=15MPa;
  - Aço CA50/60;
  - A nata de cimento para estacas injetadas deve possuir um fator água/cimento 0,4 e fck>13,5MPa;
  - Os vergalhões para ancoragem devem receber pintura à base de resina epoxídica;
  - Os guarda corpos devem receber pintura com uma demão de primer e duas de mão de tinta esmalte sintética, de cor a ser definida junto à fiscalização;
  - Após o aperto da porca, a cabeça de ancoragem junto à cortina deve receber uma proteção em concreto, garantindo um recobrimento mínimo de 2cm.

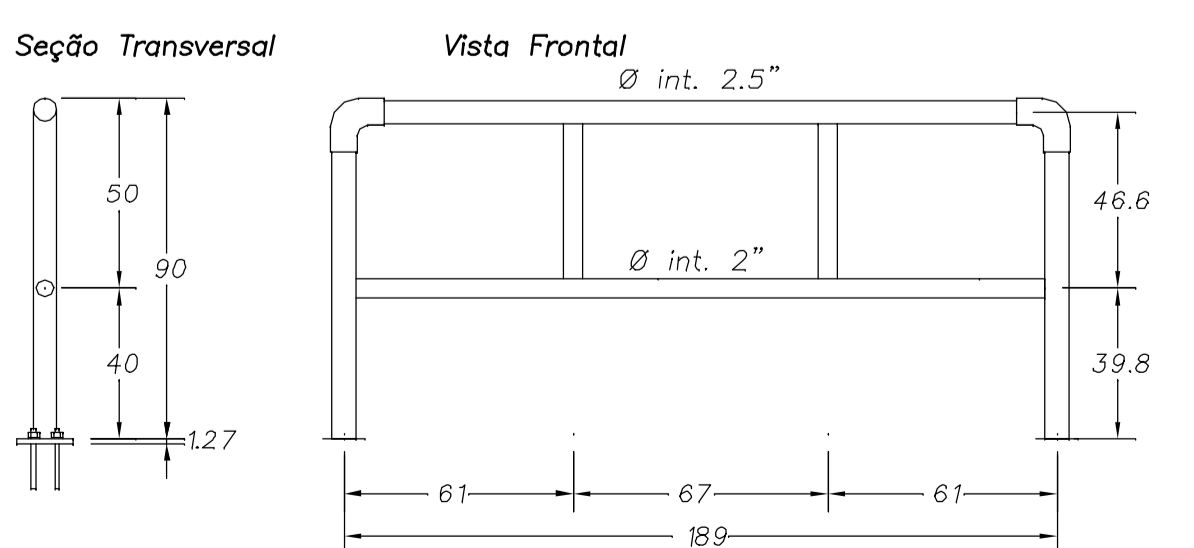
**DETALHE ANCORAGEM**  
medidas em centímetros  
Esc. 1:5



**DETALHE GUARDA-CORPO (MÓDULO 3)**  
medidas em centímetros  
Esc. 1/20

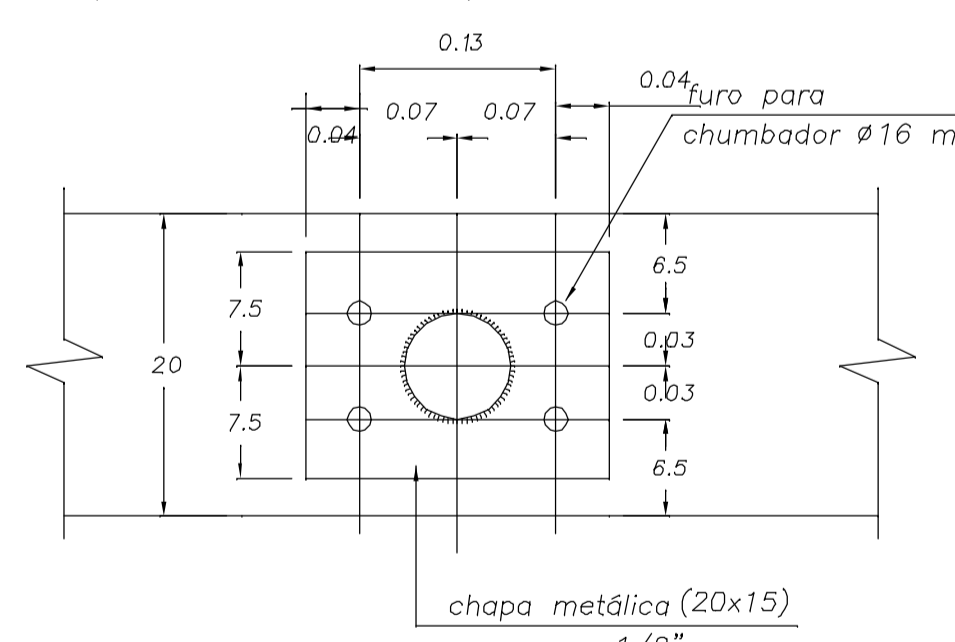


**DETALHE GUARDA-CORPO (MÓDULOS 1 E 2)**  
medidas em centímetros  
Esc. 1/20



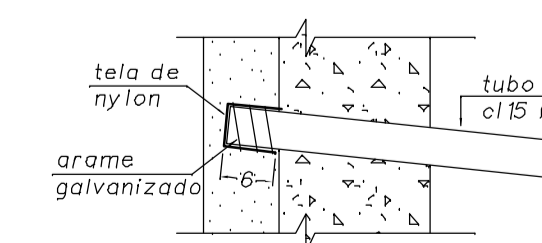
**FIXAÇÃO DO GUARDA-CORPO À VIGA OU CORTINA**

Esc.: 1/5  
(medidas em centímetros)



**BARBACÃS (c/ 2m)**

medidas em centímetros  
Esc. 1:10



<b>AZAMBUJA</b> engenharia e geotecnia	COORDENADOR	ENG. MARCO AURELIO E. AZAMBUJA	CREA 1.465	MA/02
	PROJETO	ENG. EDUARDO AZAMBUJA	CREA 79.032	MA/02
		ENG. MARCOS STRAUSS	CREA 90.124	MA/02
		ACADEMICO FELIPE GOBBI SILVEIRA		MA/02

FISCAL DE PROJETO: ENO JOSÉ RICARDO CRUZ GISLER	SUPERVISÃO: ARO CELSO KHLINIK
DIRETOR DE PROJETO: ENO LUCIANO VARELLA	SECRETÁRIO: ENO GUILHERME BARBOSA

**PROJETO VIÁRIO DA RUA OLIVÉRIO MENDES MULLER**  
TRECHO: 180,00m A PARTIR DA RUA SAO JOSÉ DO NORTE

PROJETO DE CONTENÇÃO CORTINA ESTAQUEADA E ANCORADA - DETALHAMENTO

ESCALA: INDICADA

A1 PC-02

**PREFEITURA MUNICIPAL DE PORTO ALEGRE**  
SMOV - SECRETARIA MUNICIPAL DE OBRAS E VIAÇÃO