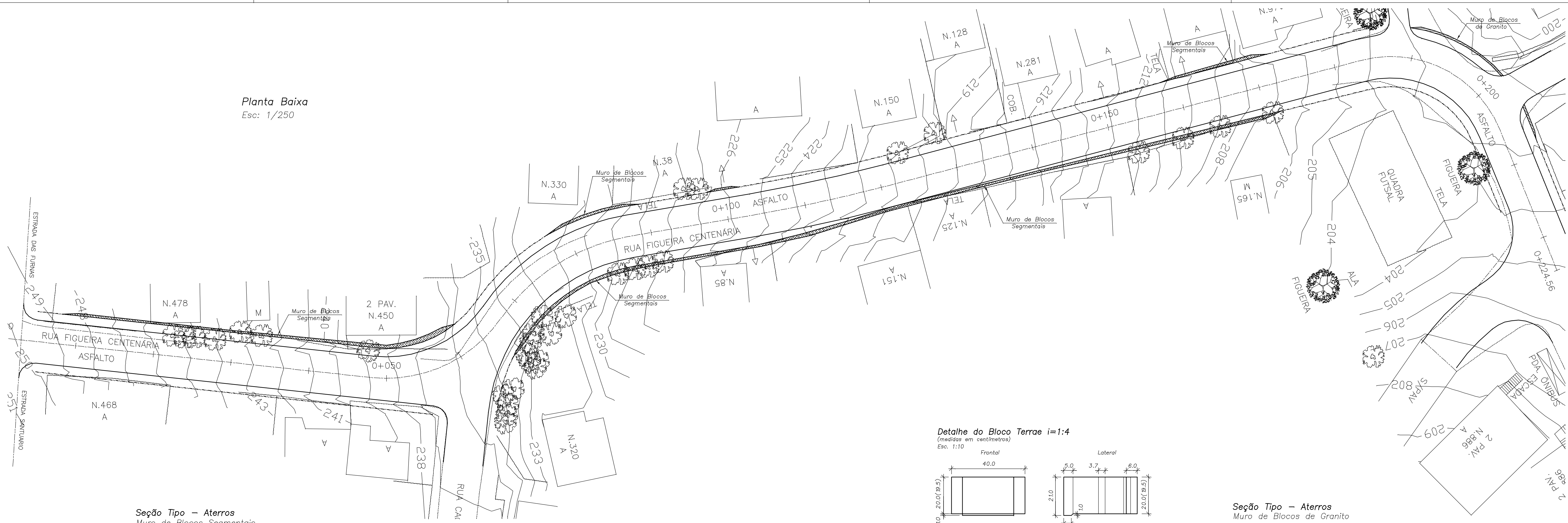
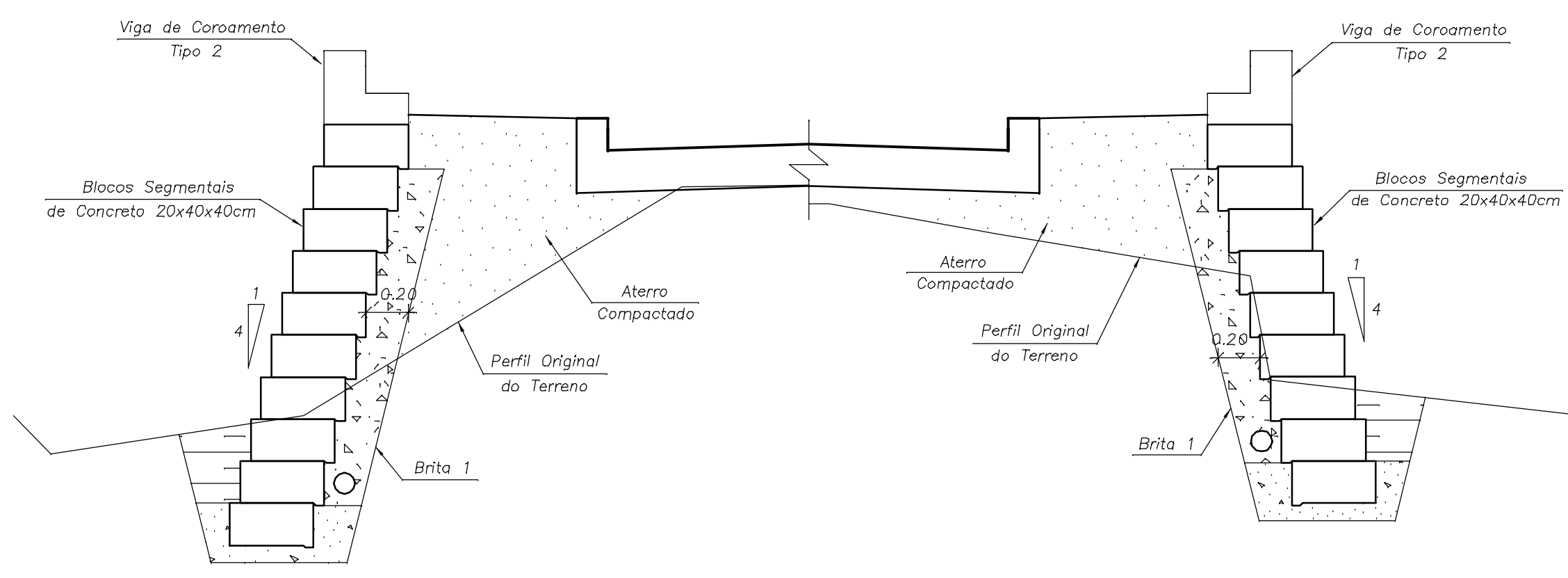


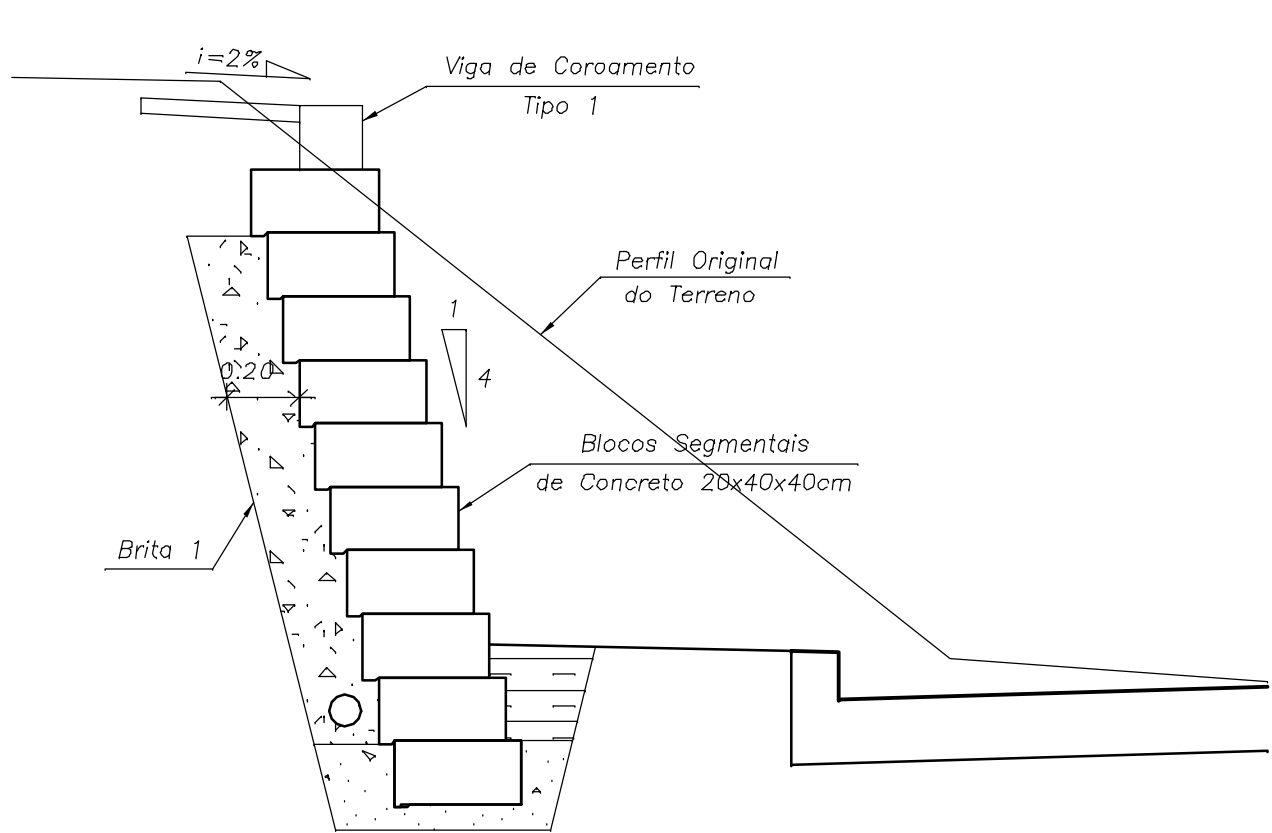
Planta Baixa
Esc: 1/250



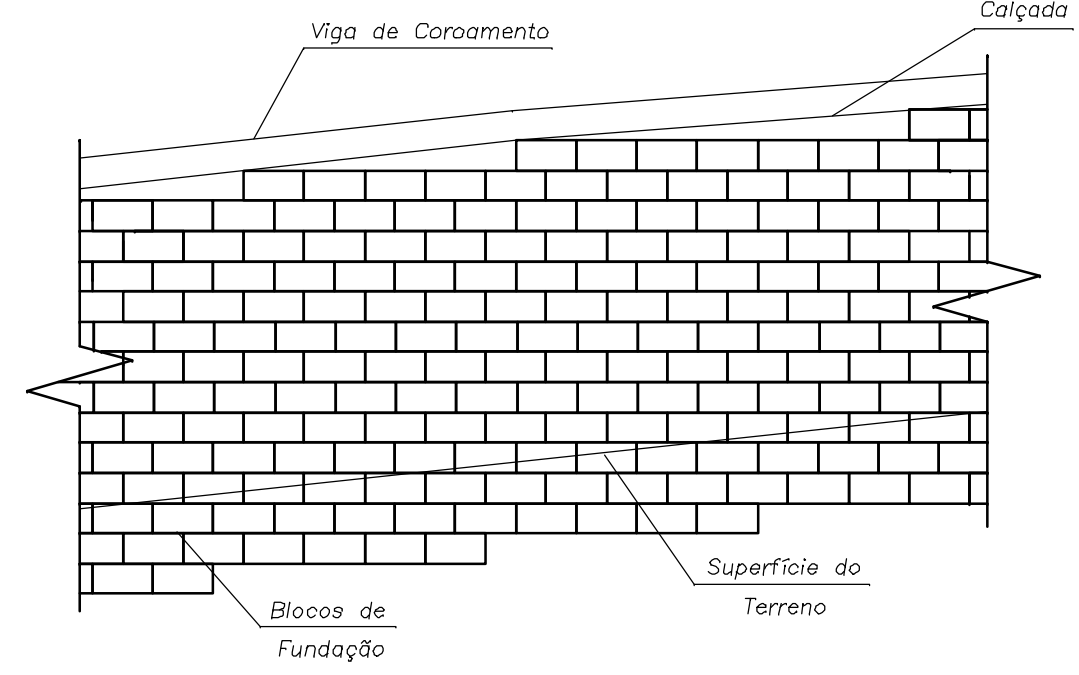
Seção Tipo - Aterros
Muro de Blocos Segmentais
Esc: 1:25



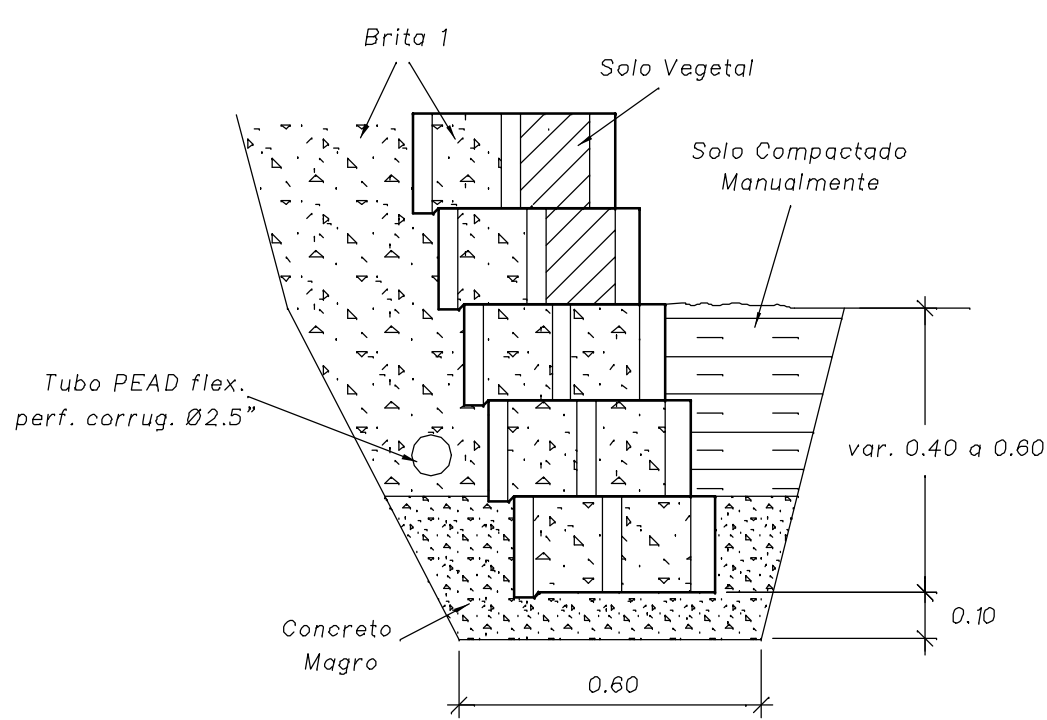
Seção Tipo - Cortes
Muro de Blocos Segmentais
Esc: 1:25



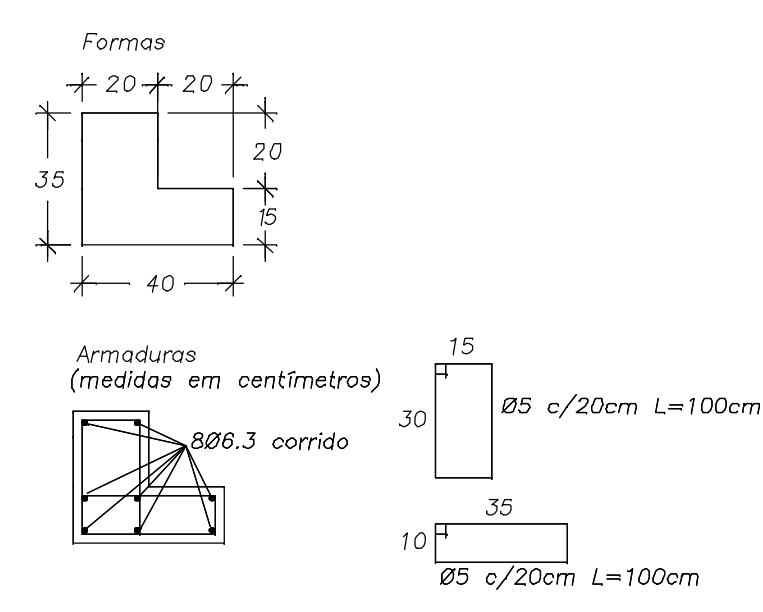
Vista Frontal - Representativo
Muro de Blocos Segmentais
Esc: 1:50



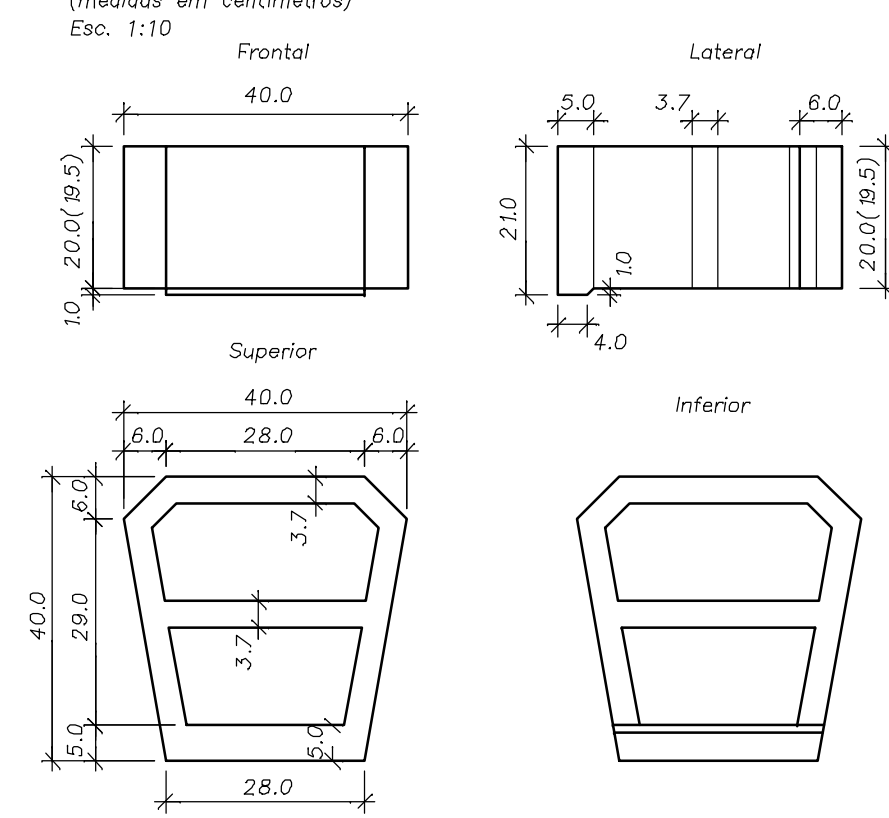
Detalhe da Fundação do Muro
Esc: 1:15



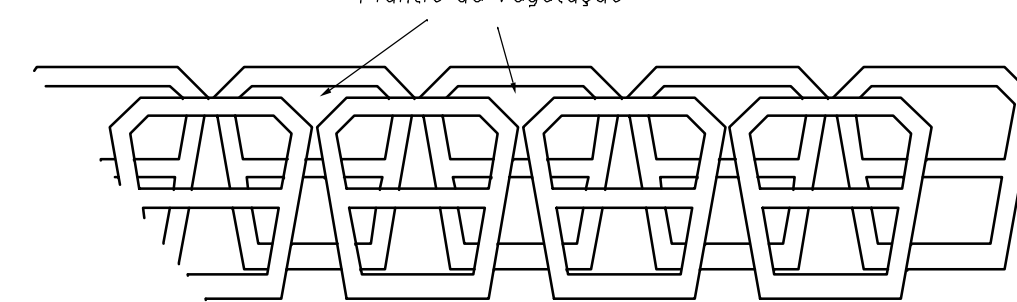
Viga de Coroamento Tipo 2
Esc: 1/20



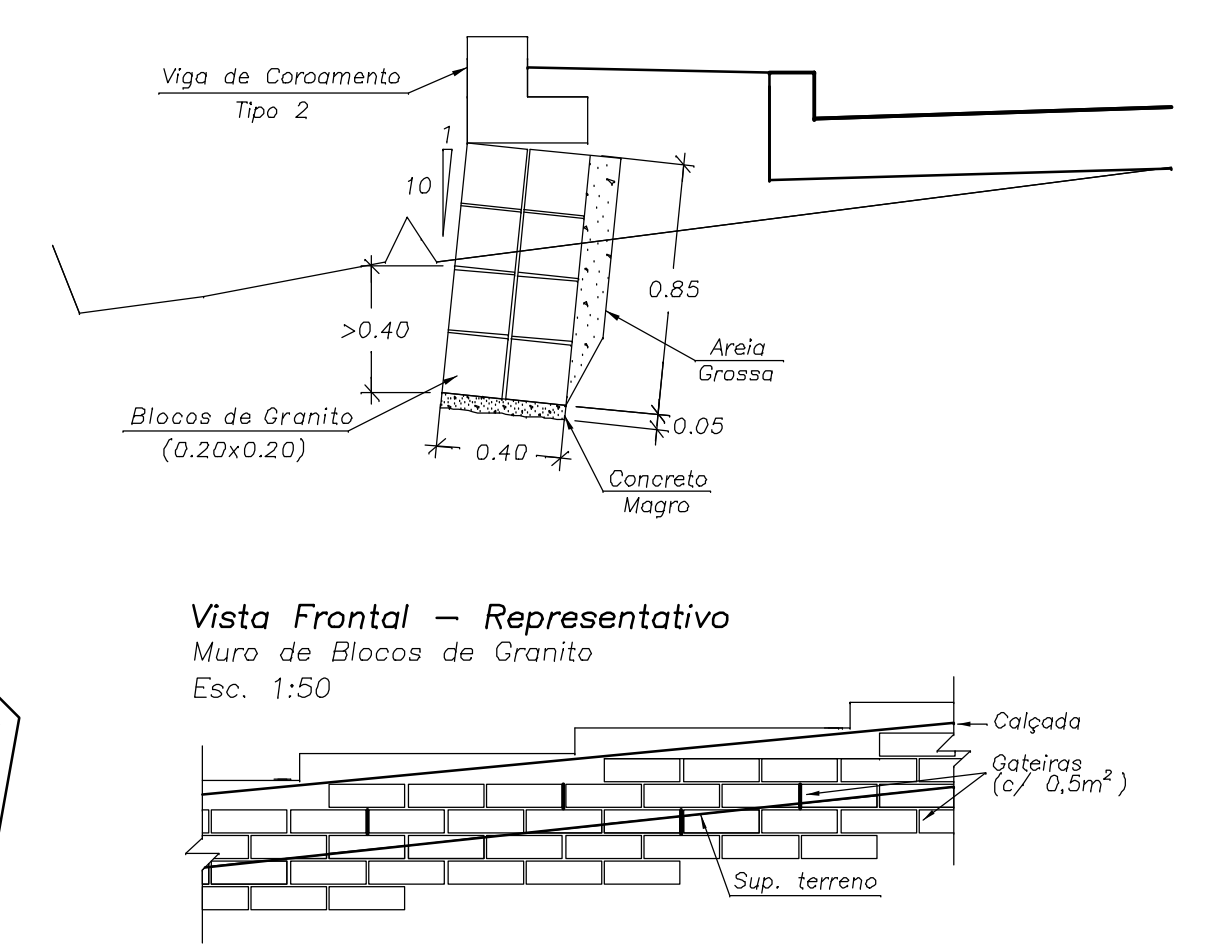
Detalhe do Bloco Terrae i=1:4
(medidas em centímetros)
Esc: 1:10



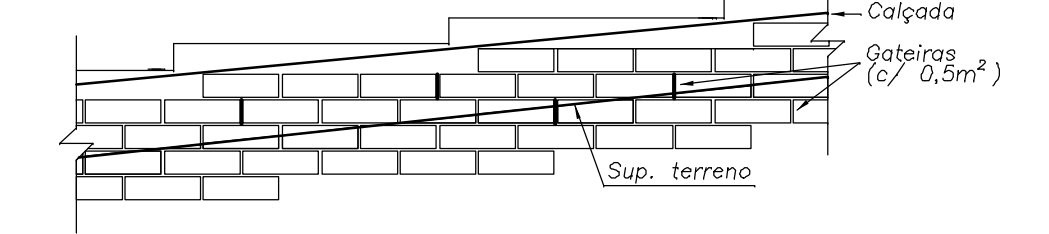
Blocos Segmentais 1:4
Vista Superior da Montagem
Esc: 1:15



Seção Tipo - Aterros
Muro de Blocos de Granito
Estaca 0+188 a 0+207
Esc: 1:25



Vista Frontal - Representativo
Muro de Blocos de Granito
Esc: 1:50



- NOTAS:**
1. Cotas e medidas, quando não indicadas, em metros;
 2. Concreto fck=15MPa;
 3. Aço CA50/60;
 4. As fiadas devem ser alinhadas horizontalmente;
 5. A fundação deve ser escalonada, seguindo a inclinação do OFF-SET da fundação;
 6. Blocos de concreto do tipo Terrae-F ou similar;
 7. As escadas de acesso as casas devem ser executadas com largura de 0,8m, totalmente com pedra argamassada, de mesmo material do muro adjacente em local definido em conjunto com as fiscalização e os moradores locais.

AZAMBUJA engenharia e geotecnia	COORDENADOR	ENG. MARCO AURELIO E. AZAMBUJA	CREA 1.465	MA/02
	PROJETO	ENG. EDUARDO AZAMBUJA	CREA 79.032	MA/02
		ENG. MARCOS STRAUSS	CREA 90.124	MA/02
		ACAD. MELISSA P. GERHARDT		MA/02

FISCAL DE PROJETO: ENO JOSÉ RICARDO CRUZ GISLER	SUPERVISÃO: ARO CELSO KHLINIK
DIRETOR DE PROJETO: ENO LUCIANO VARELLA	SECRETÁRIO: ENO GUILHERME BARBOSA

PROJETO VIÁRIO DA RUA FIGUEIRA CENTENÁRIA TRECHO: ENTRE A ESTR. DO SANTUÁRIO E RUA RENASCENÇA			
PROJETO DE CONTENÇÃO PLANTA BAIXA E DETALHAMENTOS		ESCALA: INDICADA	
		A1	PC-01

PREFEITURA MUNICIPAL DE PORTO ALEGRE
SMOV - SECRETARIA MUNICIPAL DE OBRAS E VIACAO