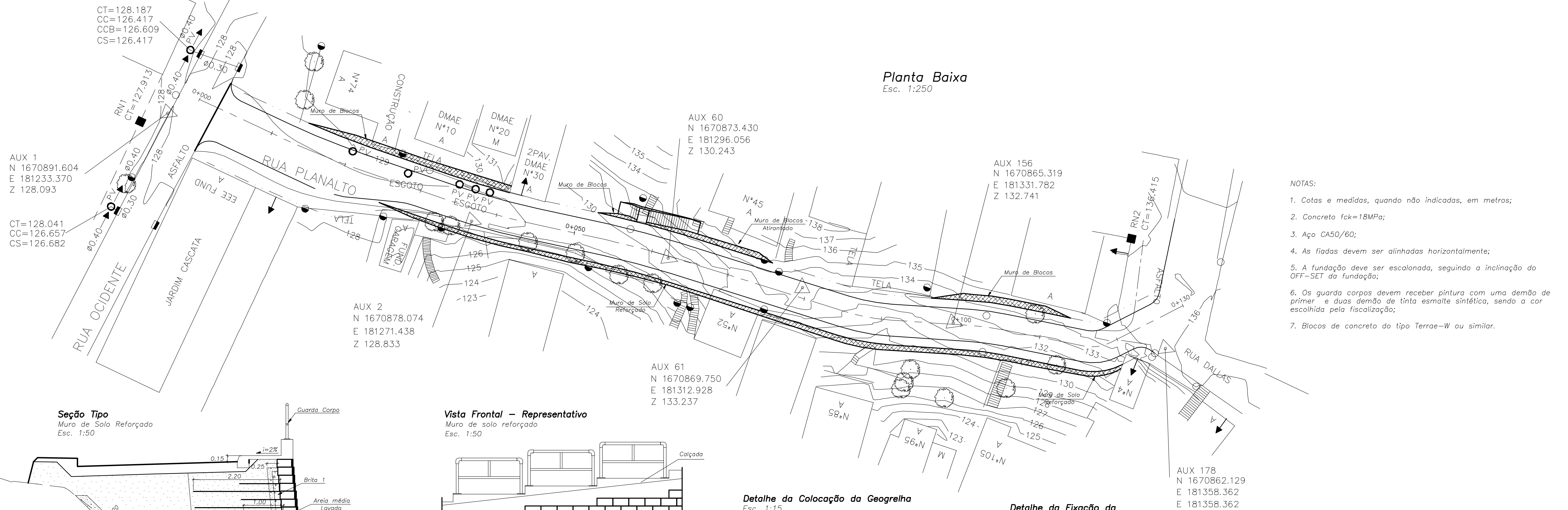
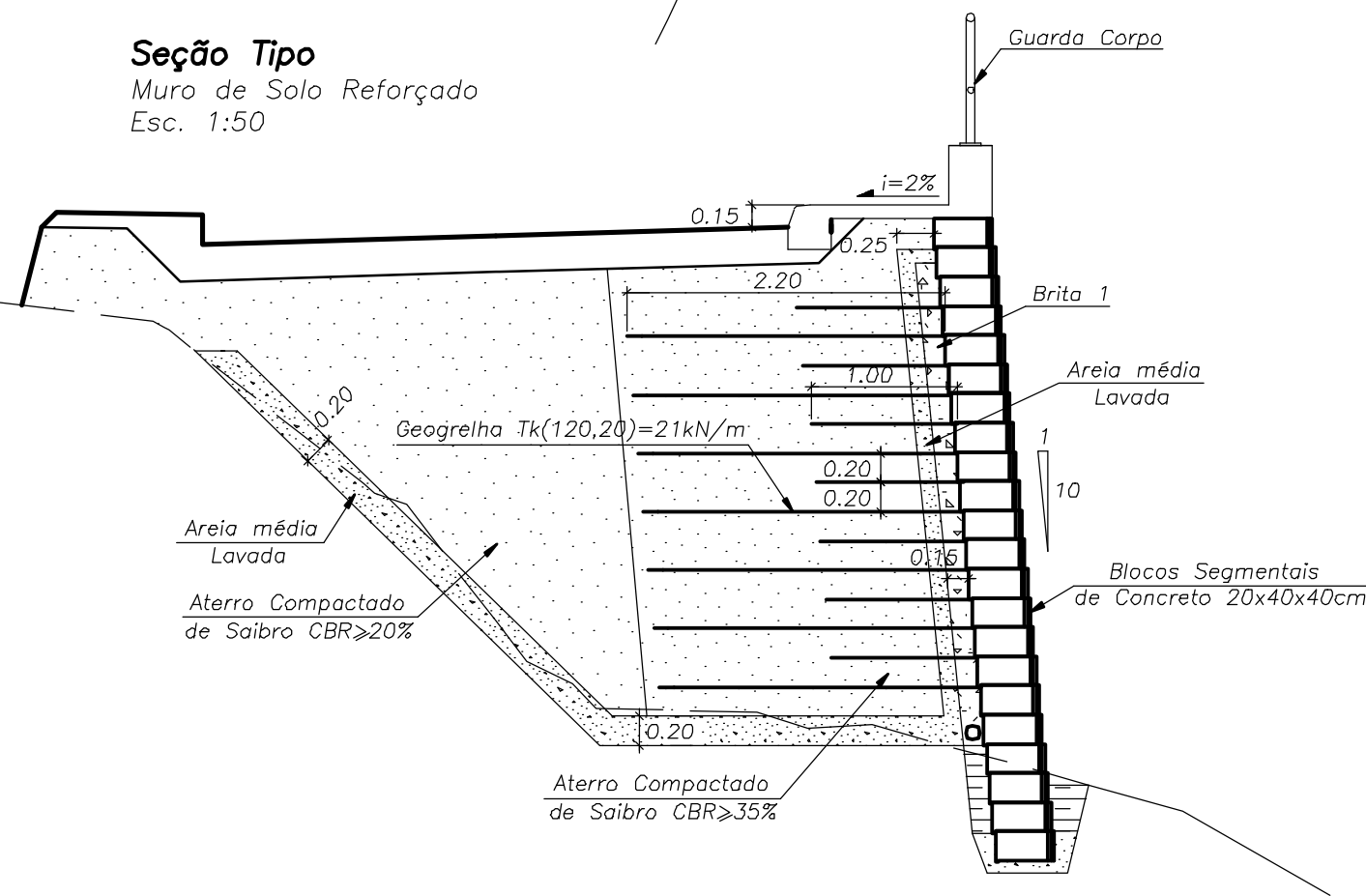


Planta Baixa
Esc. 1:250

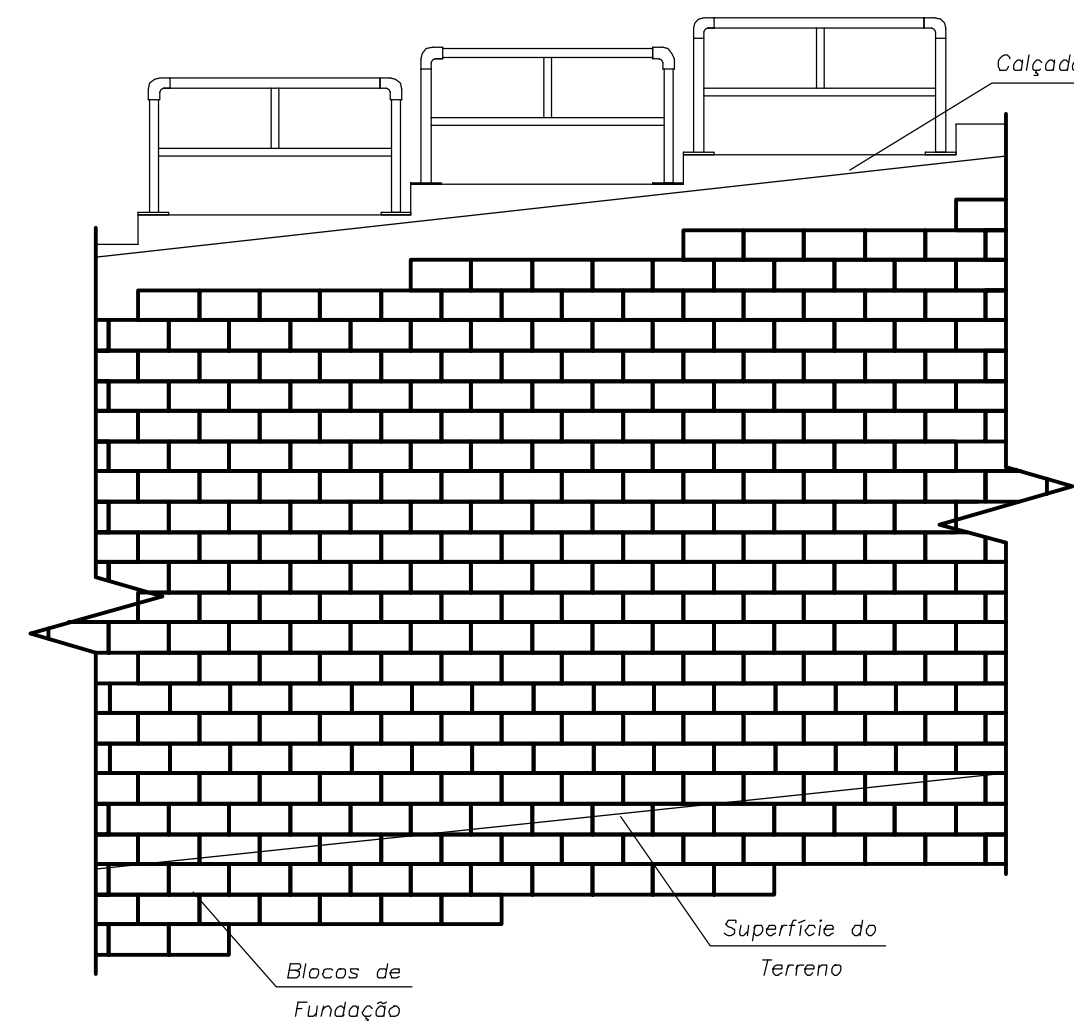


- NOTAS:**
1. Cotas e medidas, quando não indicadas, em metros;
 2. Concreto fck=18MPa;
 3. Aço CA50/60;
 4. As fiadas devem ser alinhadas horizontalmente;
 5. A fundação deve ser escalonada, seguindo a inclinação do OFF-SET da fundação;
 6. Os guarda corpos devem receber pintura com uma demão de primer e duas demão de tinta esmalte sintética, sendo a cor escolhida pela fiscalização;
 7. Blocos de concreto do tipo Terra-e-W ou similar.

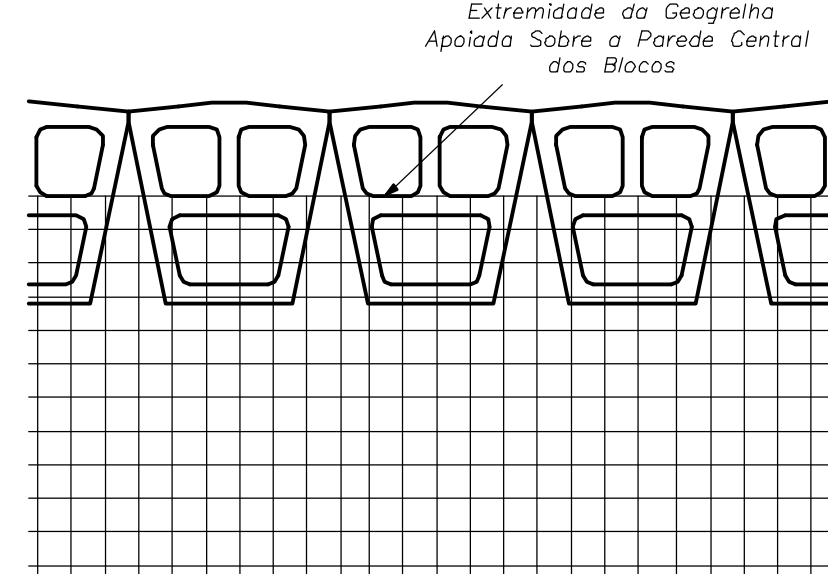
Seção Tipo
Muro de Solo Reforçado
Esc. 1:50



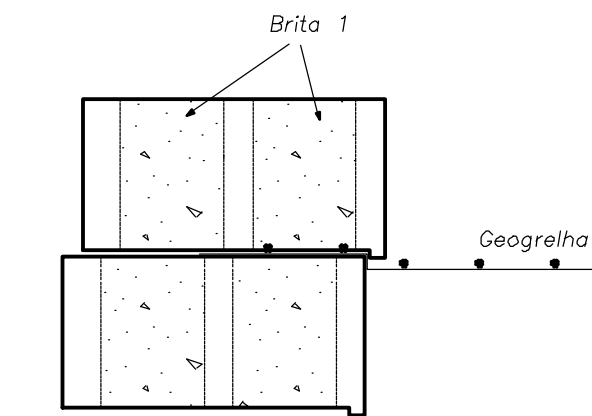
Vista Frontal - Representativo
Muro de solo reforçado
Esc. 1:50



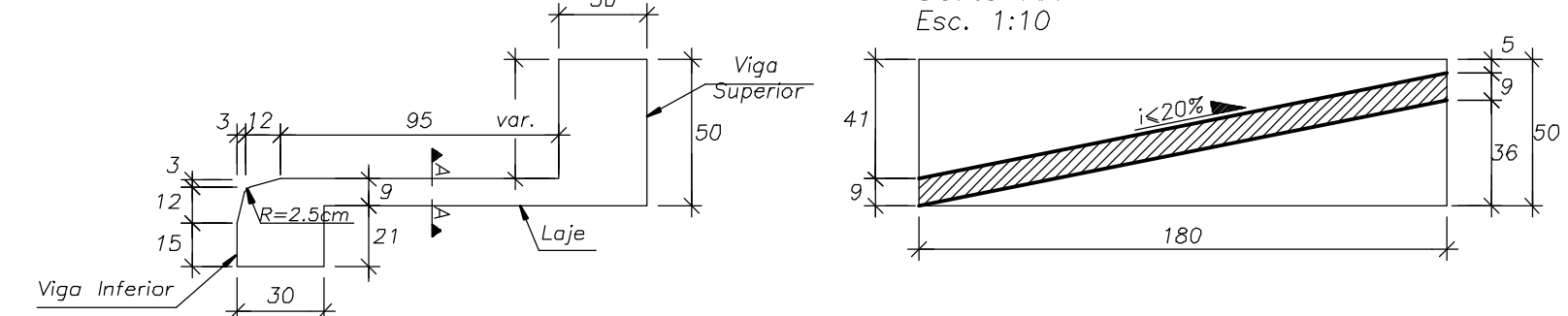
Detalhe da Colocação da Geogrelha
Esc. 1:15



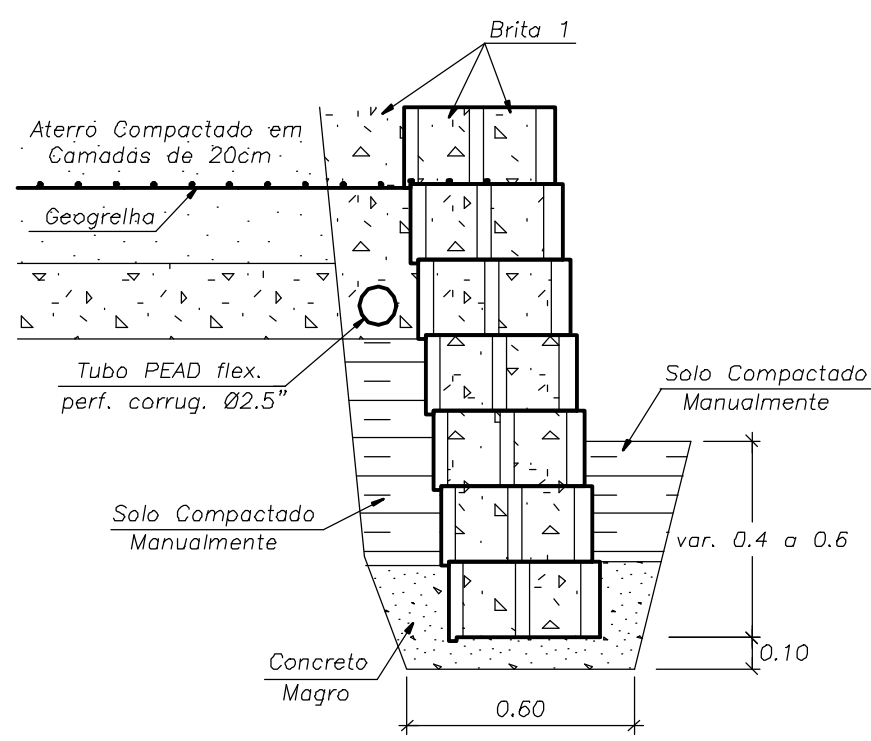
Detalhe da Fixação da Geogrelha nos Blocos
Esc. 1:10



Detalhe da Viga de Coroamento, Passeio e Meio Fio
Formas (medidas em centímetros)
Esc. 1:25

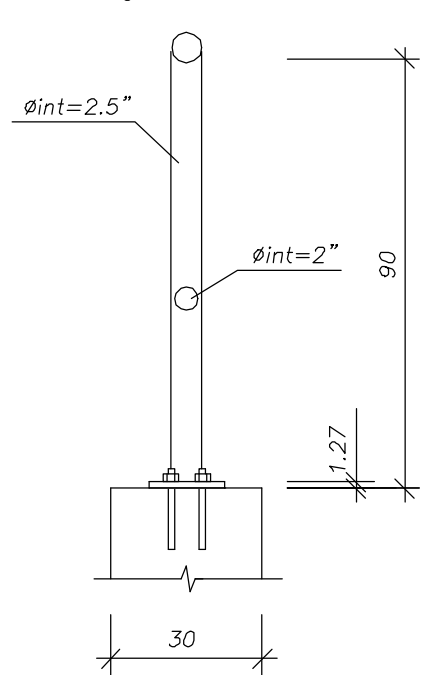


Detalhe da Fundação
Esc. 1:20

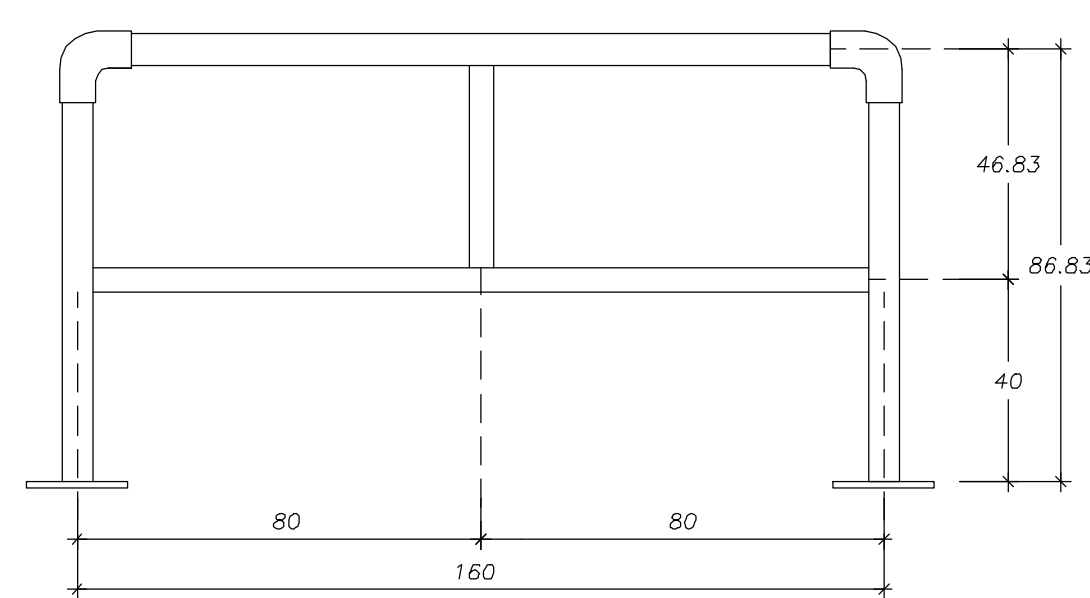


Detalhe do Guarda Corpo
(medidas em centímetros)
Esc. 1:15

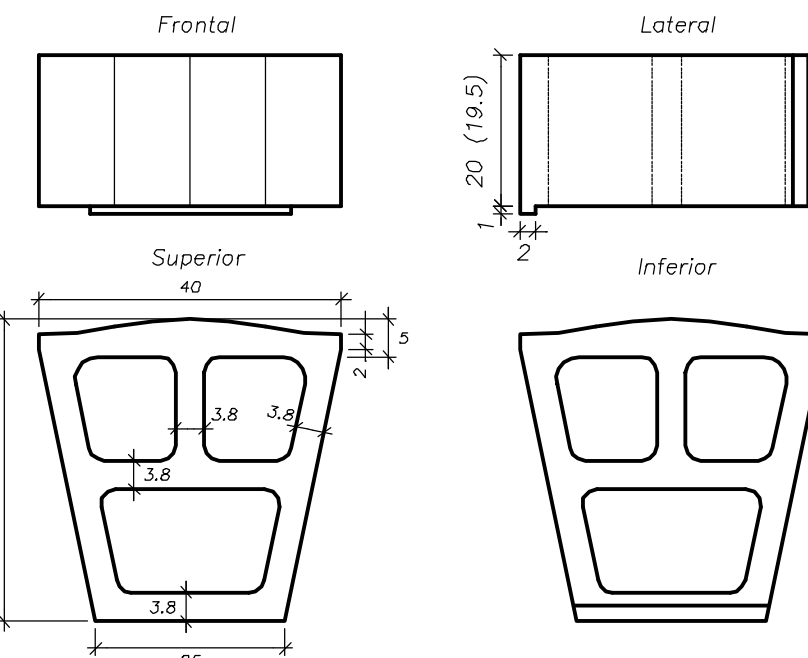
Seção Transversal



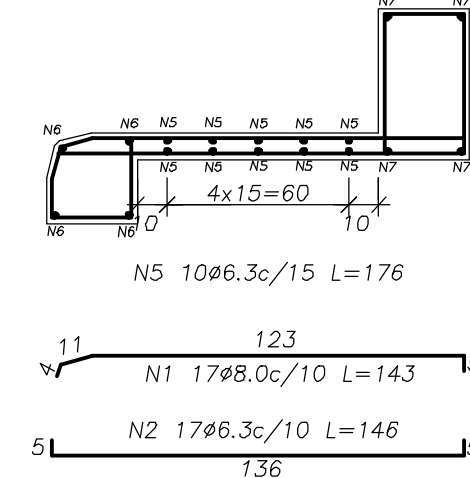
Vista Frontal



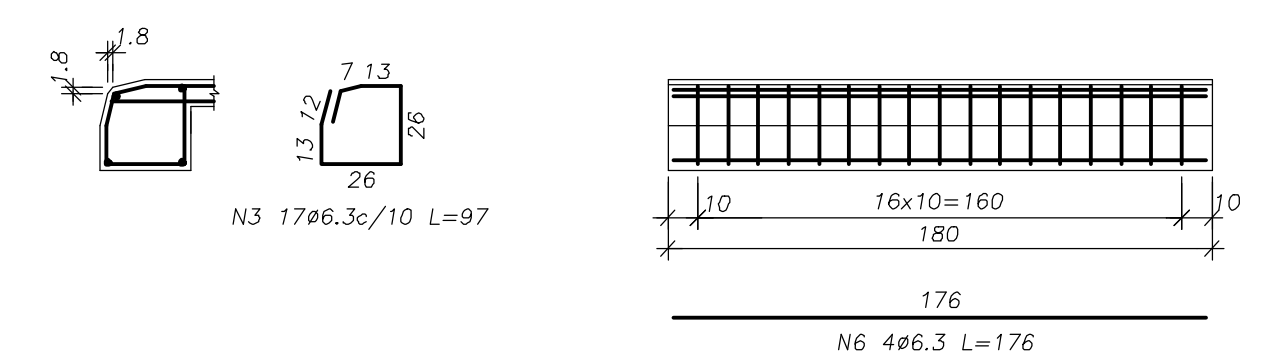
Detalhe do Bloco Terra-e-W
(medidas em centímetros)
Esc. 1:10



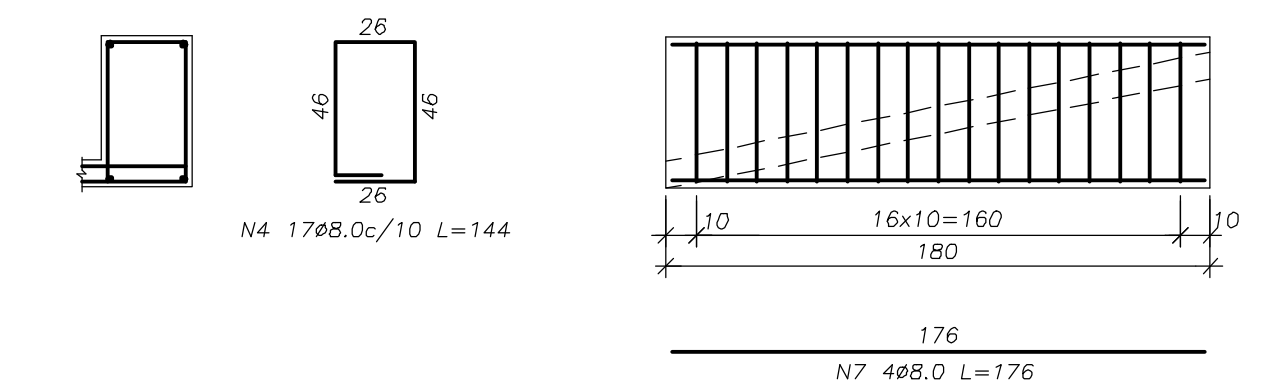
Armadura da Laje (Para 1 módulo)
(medidas em centímetros)
Esc. 1:25



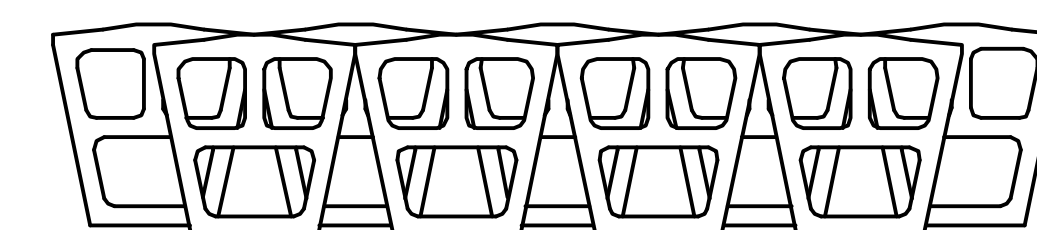
Armadura da Viga Inferior (Para 1 módulo)
(medidas em centímetros)
Esc. 1:25



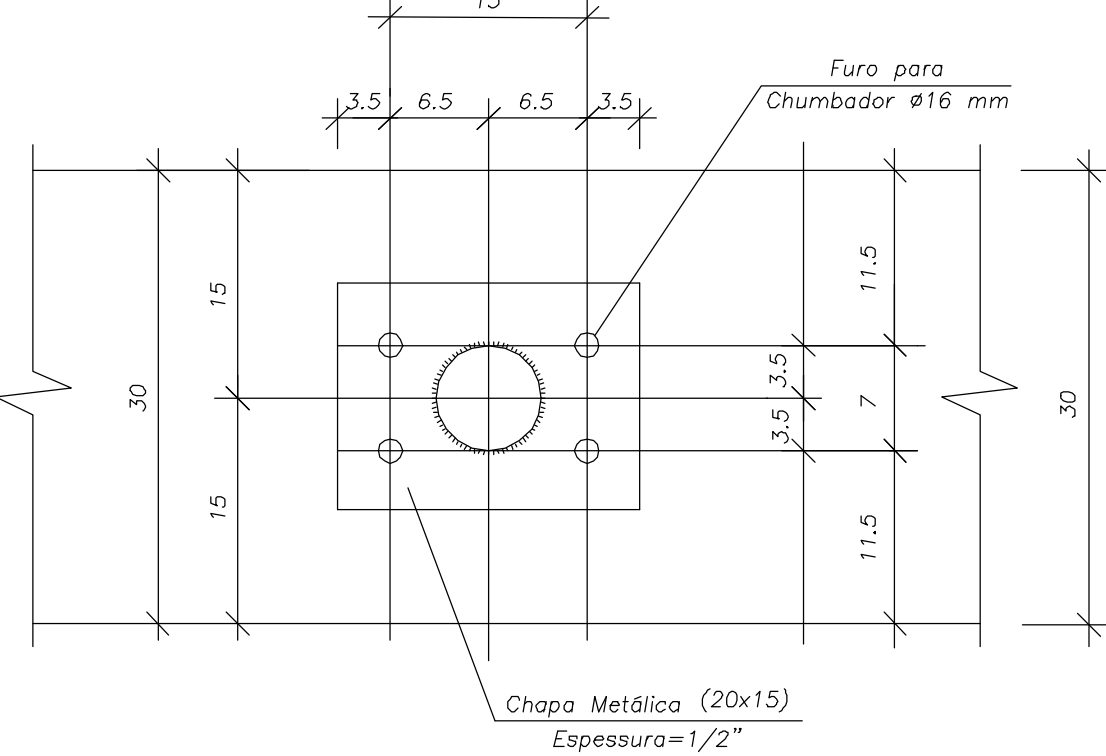
Armadura da Viga Superior (Para 1 módulo)
(medidas em centímetros)
Esc. 1:25



Blocos Segmentais 1:10
Vista Superior da Montagem
Esc. 1:15



Fixação do Guarda Corpo a Viga
Esc. 1:5



Notas:
1-Medidas e cotas em metros.
2-Coordenadas do estaqueamento estão nas notas de serviço

AZAMBUJA engenharia e geotecnia	COORDENADOR	ENG. MARCO AURELIO E. AZAMBUJA	CREA 1.485	JUN/02
	PROJETO	ENG. EDUARDO AZAMBUJA	CREA 79.032	JUN/02
		ENG. MARCOS STRAUSS	CREA 90.124	JUN/02
		ACAD. MELISSA P. GERHARDT		JUN/02
FISCAL DE PROJETO: ENG. JOSÉ RICARDO CRUZ GISLER	SUPERVISÃO: ARO* CELSO KNUNIK			
DIRETOR DE PROJETO: ENG. LUCIANO VARELLA	SECRETÁRIO: ENG. GUILHERME BARBOSA			

PROJETO VIÁRIO DA RUA PLANALTO
TRECHO: ENTRE A RUA OCIDENTE E RUA DALAS

PROJETO DE CONTENÇÃO
PLANTA BAIXA E DETALHAMENTOS

ESCALA: INDICADA
A1 PC-01

PREFEITURA MUNICIPAL DE PORTO ALEGRE
SMOV - SECRETARIA MUNICIPAL DE OBRAS E VIACAO