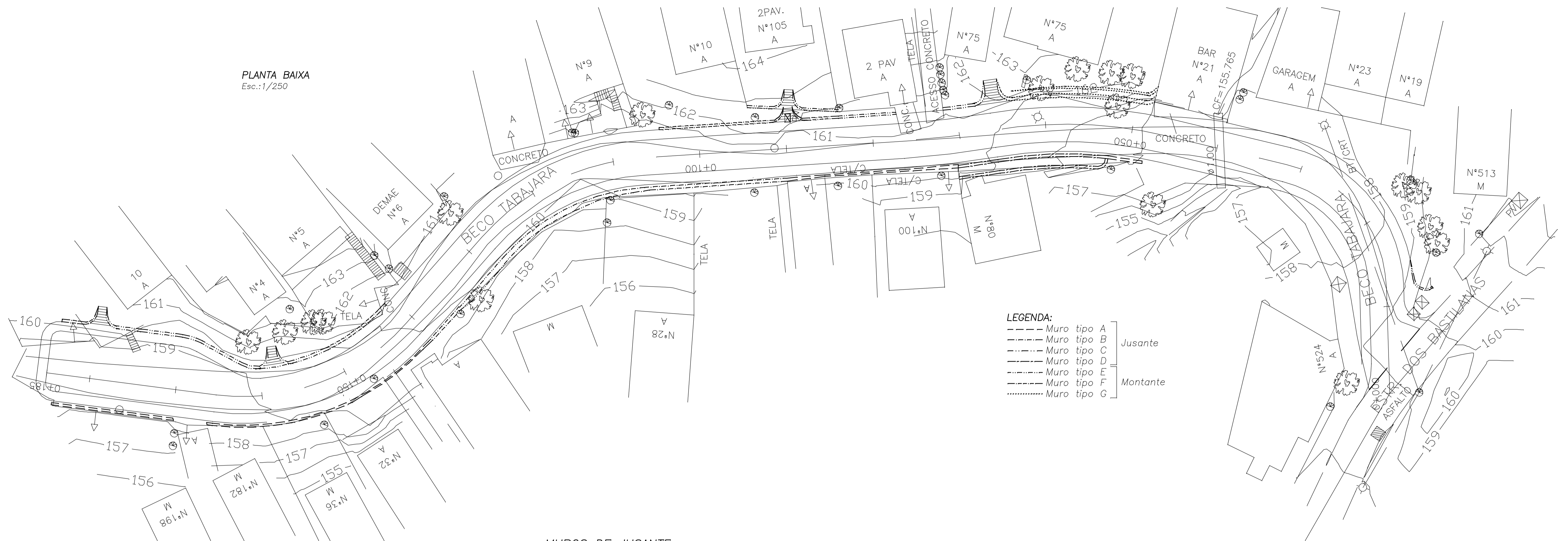


PLANTA BAIXA  
Esc.:1/250

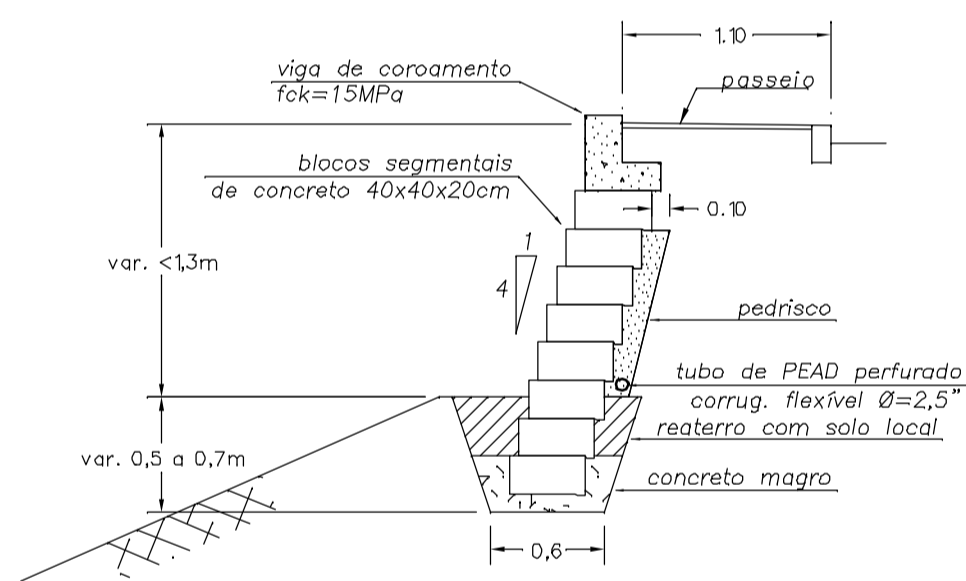


- LEGENDA:**
- Muro tipo A
  - Muro tipo B
  - Muro tipo C
  - Muro tipo D
  - Muro tipo E
  - Muro tipo F
  - Muro tipo G
- Jusante  
Montante

MUROS DE JUSANTE

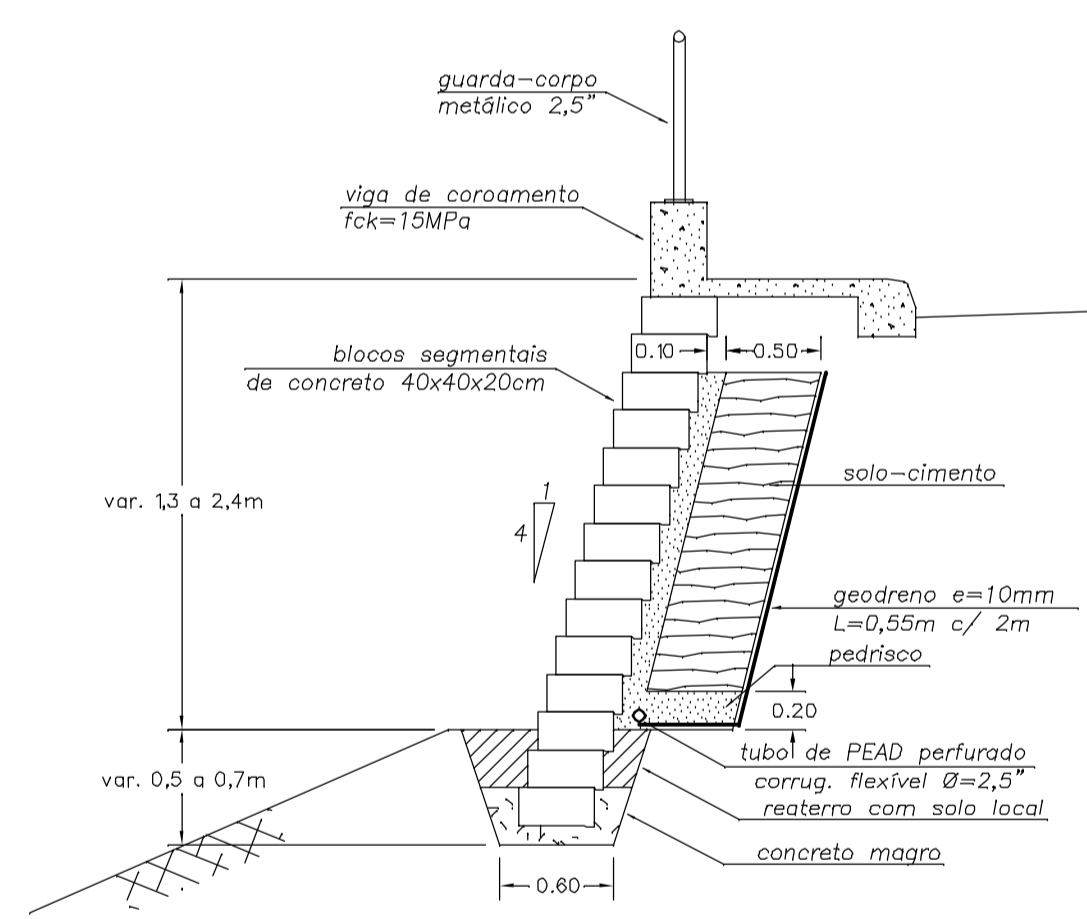
SEÇÃO TIPO "A"

Muro de blocos segmentais (h<1,3m)  
Esc. 1/40



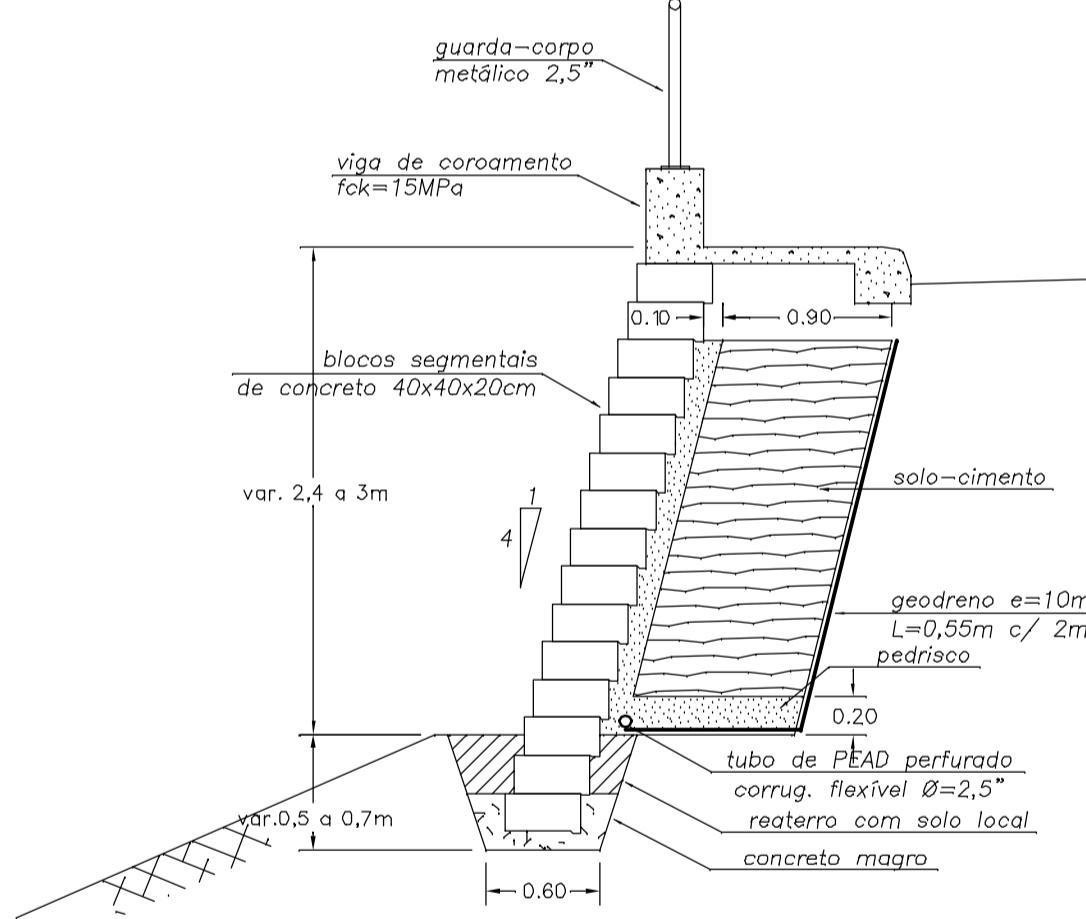
SEÇÃO TIPO "B"

Muro de solo cimento (1,3m<h<2,4m)  
Esc. 1/40



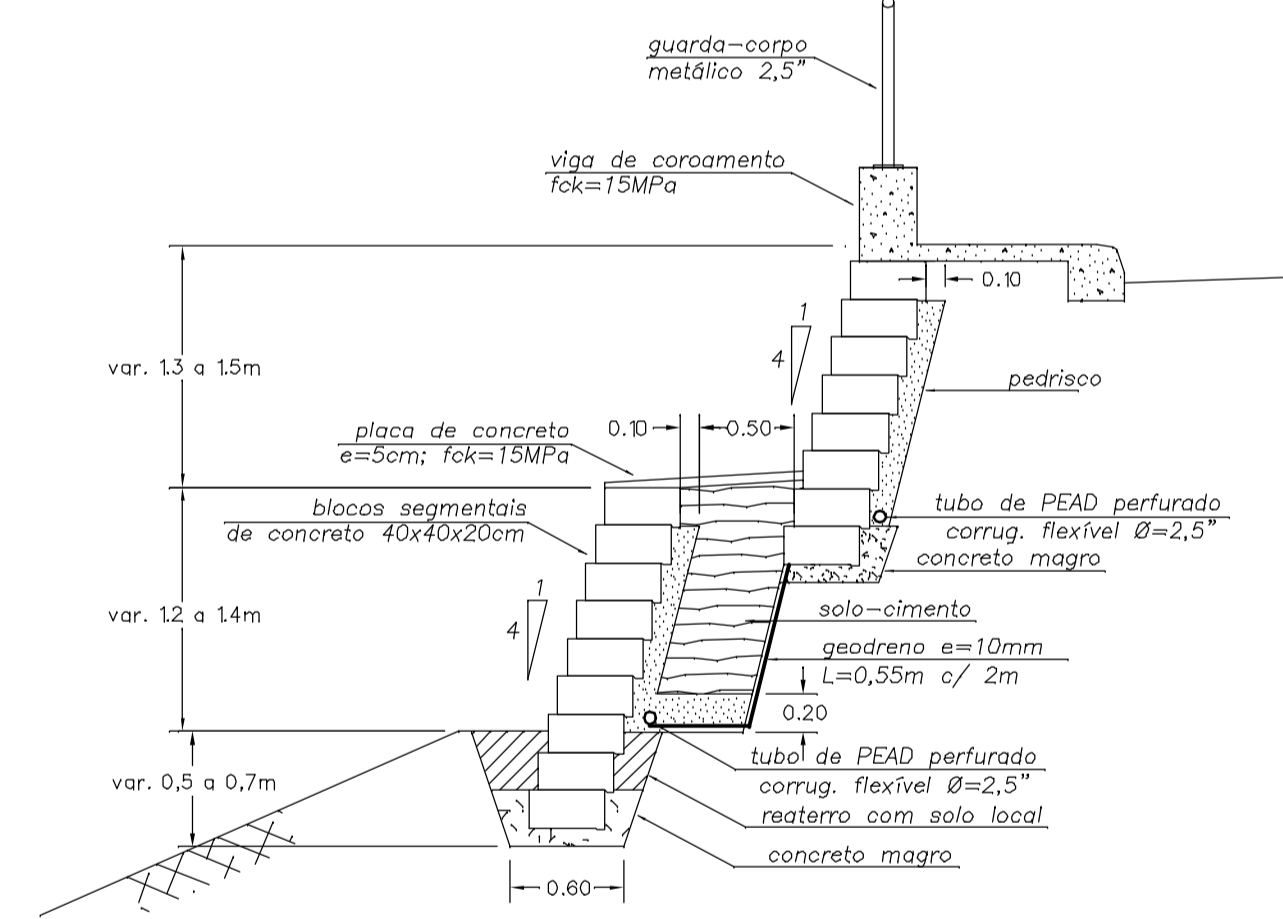
SEÇÃO TIPO "C"

Muro de solo cimento (2,4m<h<3,0m)  
Esc. 1/40



SEÇÃO TIPO "D"

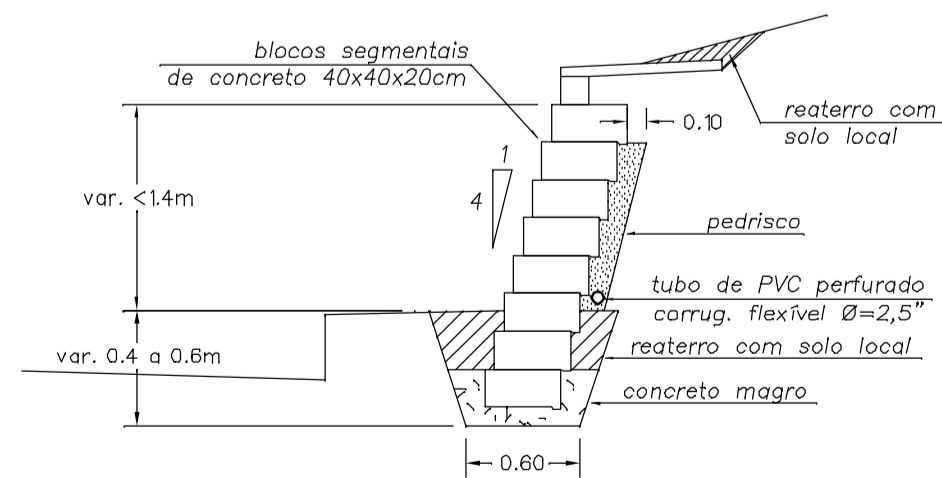
Muro de escalonado km 0+052,4 a 0+070,7  
Esc. 1/40



MUROS DE MONTANTE

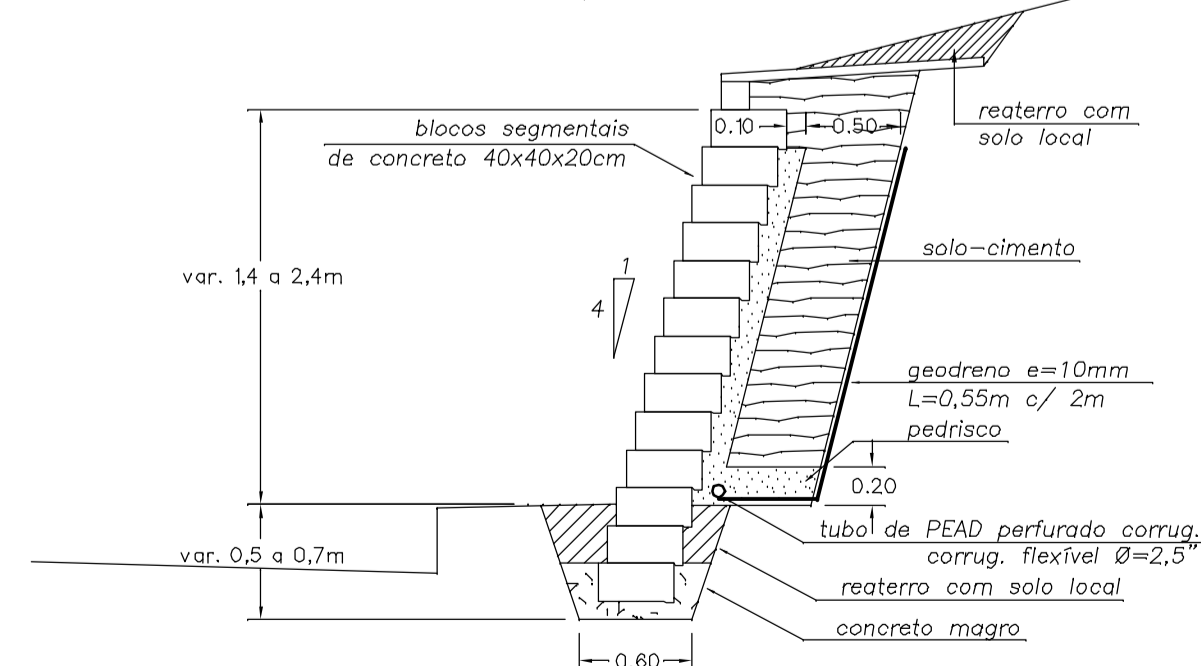
SEÇÃO TIPO "E"

Muro de blocos segmentais (h<1,4m)  
Esc. 1/40



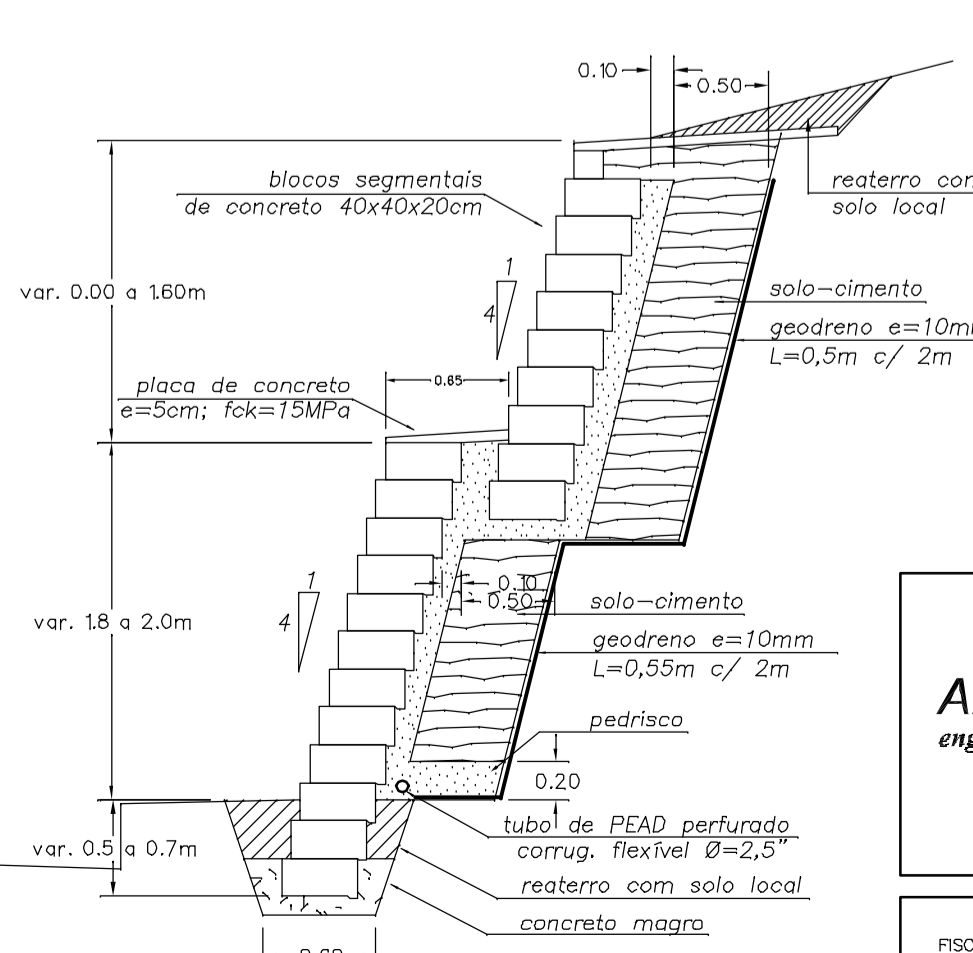
SEÇÃO TIPO "F"

Muro de solo cimento (1,4m<h<2,4m)  
Esc. 1/40



SEÇÃO TIPO "G"

Muro escalonado km 0+048,1 a 0+070,7  
Esc. 1/40



NOTAS:

1. Cotas e medidas, quando não indicadas, em metros;
2. Solo cimento executado com mistura de saibro ou silte e cimento (8%) e compactado manualmente em camadas inferiores a 20cm de espessura;
3. Os geodrenos são compostos por um geoespaliador de 10mm de espessura envolto, nas duas faces, por geotêxtil não tecido 200g/m<sup>2</sup> de polipropileno. Os geodrenos devem ser instalados em tiras de 55cm de largura fixados contra o corte com o comprimento especificado nas seções e espaçados entre si (de eixo a eixo) de 2m;
4. As saídas dos tubos de PEAD de drenagem interna dos muros devem ser ligadas ao sistema de drenagem pluvial projetado através de um tubo de PEAD flexível Ø2,5" NÃO PERFURADO. Exceção se faz ao trecho entre os kms 0+090 a 0+140 a jusante, onde a saída do dreno de se fazer também em tubo de PEAD flexível NÃO PERFURADO, porém, prolongando-se até o arroio a jusante, enterrado 50cm.

<b>AZAMBUJA</b> engenharia e geotecnia	COORDENADOR	ENG. MARCO AURELIO E. AZAMBUJA	CREA 1.465	JUN/02
	PROJETO	ENG. EDUARDO AZAMBUJA	CREA 79.032	JUN/02
		ENG. MARCOS STRAUSS	CREA 90.124	JUN/02
		ACADÊMICO FELIPE GOBBI SILVEIRA		JUN/02

FISCAL DE PROJETO: ENG. JOSÉ RICARDO CRUZ GISLER	SUPERVISÃO: ARQ. CELSO KUNLIK
DIRETOR DE PROJETO: ENG. LUCIANO VARELLA	SECRETÁRIO: ENG. GUILHERME BARBOSA

PROJETO VIÁRIO DO BECO DOS TABAJARAS  
TRECHO: 180,00m A PARTIR DA ESTRADA DOS BASTILANAS

PROJETO DE CONTENÇÃO  
PLANTA BAIXA E SEÇÕES TIPO

ESCALA:  
INDICADA

A1 PC-01

PREFEITURA MUNICIPAL DE PORTO ALEGRE  
SMOV - SECRETARIA MUNICIPAL DE OBRAS E VIACAO