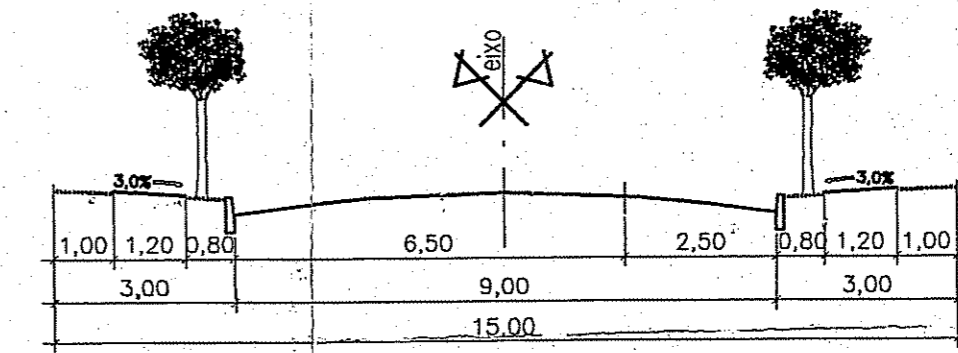


GABARITOS SISTEMA VIÁRIO

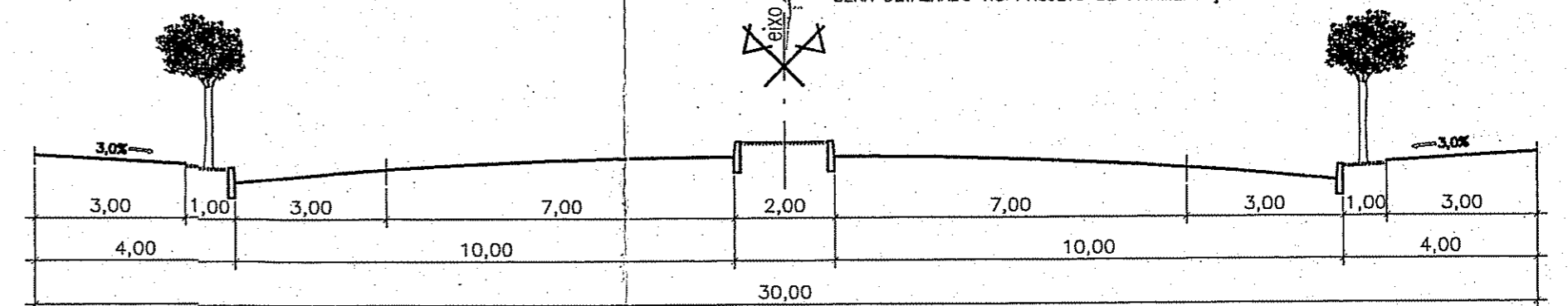
ESCALA 1:125

RUA (V.4.2) - RUA ESPORTE CLUBE CRUZEIRO e PROLONG. RUA ESPIR RIVALDO TORRES

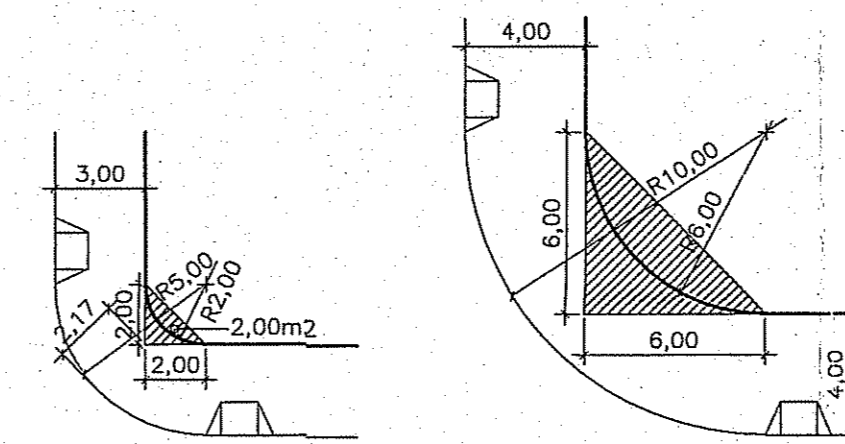
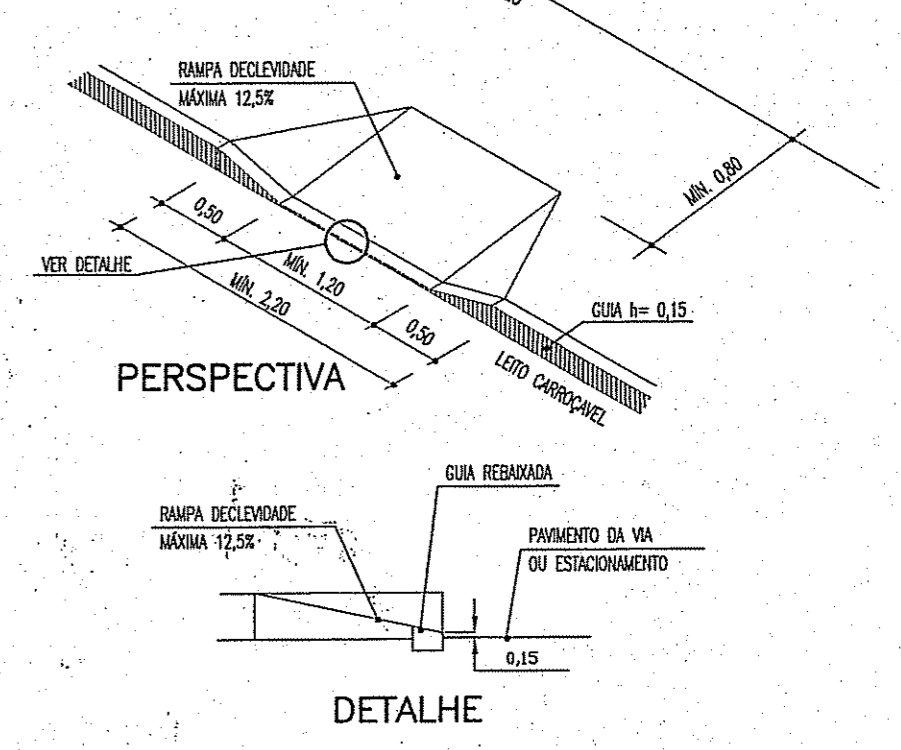


AV. (V.2.4) - AVENIDA GERMANO SCHAMARCZEK

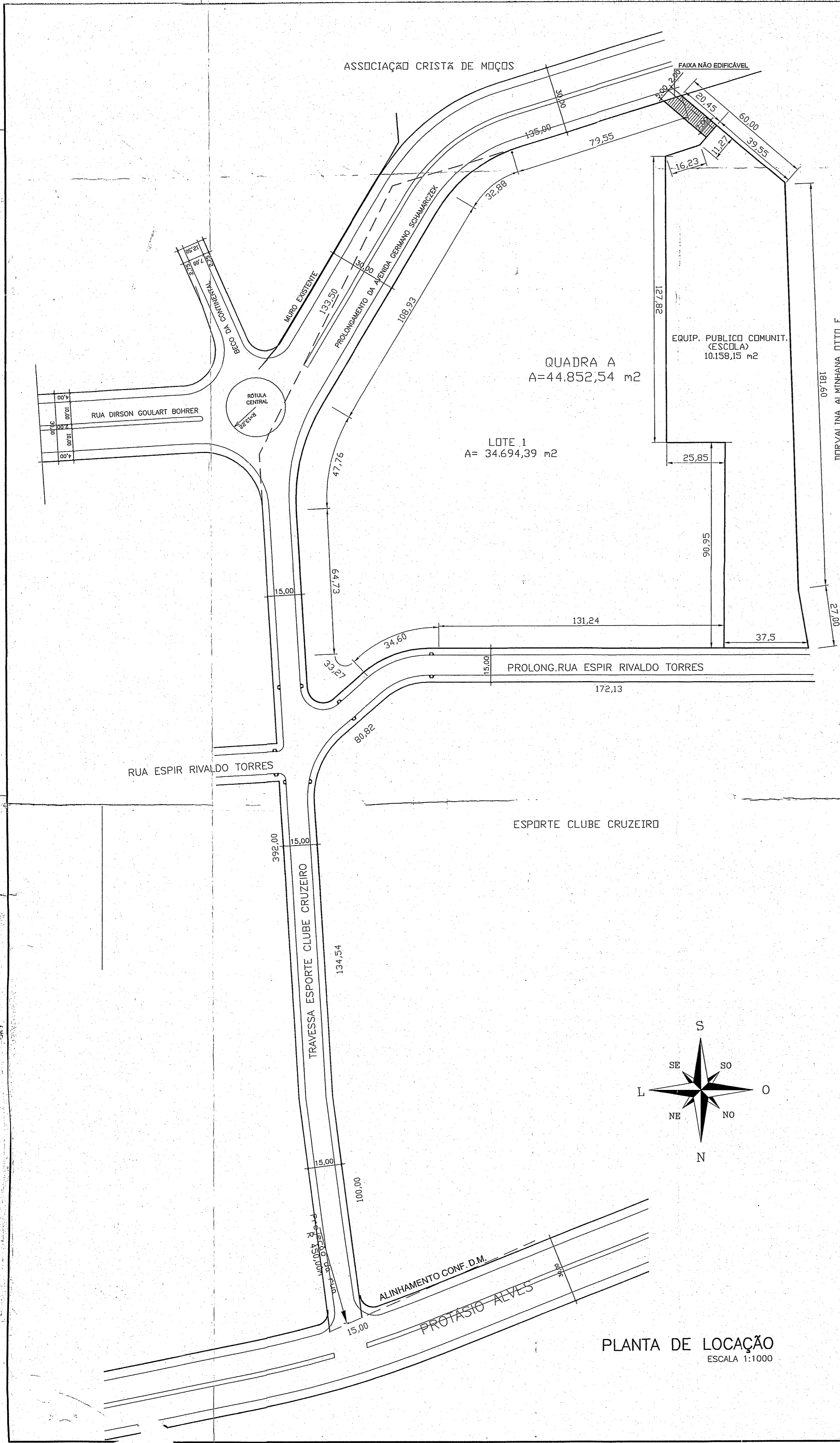
EXECUÇÃO PARCIAL DA AV. GERMANO SCHAMARCZEK CONFORME ART. 145 PARÁGRAFO 1º DA LC 434/99 SERÁ DETALHADO NO PROJETO DE PAVIMENTAÇÃO



DETALHAMENTO DE RAMPA DE PASSEIO SEM ESCALA



DETALHE DAS ESQUINAS ESCALA 1:250



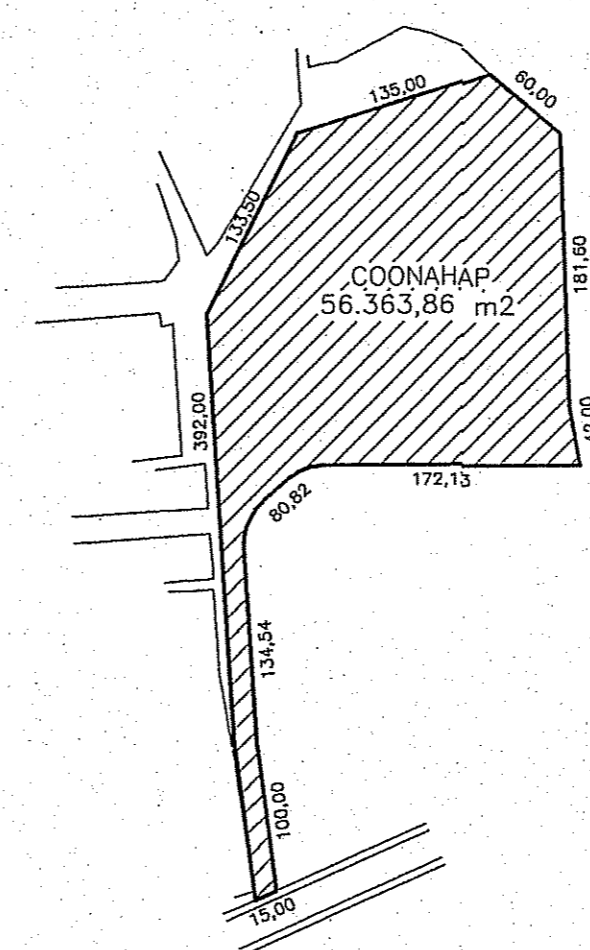
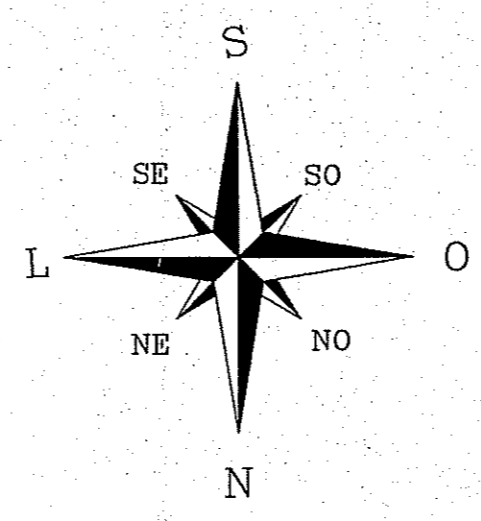
QUADRA A
A=44.852,54 m²

LOTE 1
A= 34.694,39 m²

EQUIP. PÚBLICO COMUNIT.
(ESCOLA)
10.158,15 m²

ESPORTE CLUBE CRUZEIRO

PLANILHA PARA LOTEAMENTO			
		Projeto	
		m ²	%
ÁREA DOS LOTES PRIVATIVOS		T 1	34.694,39 m ² 61,85
Áreas de equipamentos comunitários (art. 137, LC 434/99)		Escola T 2	10.158,15 m ² 18,02
Leis (Lei. 138 e 1º, LC 434/99)		T 3	-
Malha viária (9)		T 4	11.511,32 m ² 20,43
Subtotal		T 2 + T 3 + T 4	21.669,47 m ² 38,45
Área total do imóvel (= A1)		T 1 + T 2 + T 3 + T 4	56.363,86 m ² 100,00



PLANTA DE LOCAÇÃO ESCALA 1:1000

SITUAÇÃO ESCALA 1:3000

PREFEITURA MUNICIPAL DE PORTO ALEGRE
SPM - SPU - CPU - UPSD
APROVADO
DE ACORDO COM L.C. Nº 434/99
EXP. ÚNICO Nº 315.353.00.3
06/10/08

ESTE DOCUMENTO NÃO PODE SER RETIRADO DO PROCESSO
SUBMETTER AO REGISTRO DE IMÓVEIS EM 180 DIAS

Handwritten signature: *Handwritten signature*
Eng. Maria do Carmo Lebsa
UPSD/CPUS/USPM
Matr. 15762-6

PREFEITURA MUNICIPAL DE PORTO ALEGRE
SPM - SPU - CPU - UPSD
LICENCIADO
DE ACORDO COM A LEI Nº 434/99
EM 06/10/08

Handwritten signature: *Handwritten signature*
Eng. Maria do Carmo Lebsa
UPSD/CPUS/USPM
Matr. 15762-6

Arquitetura **scheid**

obra: **LOTEAMENTO VILLAGE CRUZEIRO**
local: AV. PROTÁSIO ALVES, 8309 - PORTO ALEGRE - RS

assunto: **PROJETO URBANÍSTICO**
IMPLANTAÇÃO PL. SITUAÇÃO QUADRO DE ÁREAS

data: DEZ/06 escala: INDICADA área total: _____
proprietário: COONAHAF projeto: _____
projeto: ARQ. LEONARDO SCHEID CREA: 79732

01

E.U.: 002.315353.00.3