



prefeitura de
PORTO ALEGRE

GABINETE DO PREFEITO - GP/PMPA
REDAÇÃO ADMINISTRATIVA OFICIAL - AJL/ASSEOP/GE/GP
LEI

LEI Nº 13.101, DE 20 DE MAIO DE 2022.

Denomina Maria Madalena da Silva o logradouro público não cadastrado conhecido como Rua Oito Mil e Treze, localizado no Bairro Lageado.

O PREFEITO MUNICIPAL DE PORTO ALEGRE

Faço saber que a Câmara Municipal aprovou e eu, no uso das atribuições que me confere o inciso II do artigo 94 da Lei Orgânica do Município, sanciono a seguinte Lei:

Art. 1º Fica denominado Maria Madalena da Silva o logradouro público não cadastrado conhecido como Rua Oito Mil e Treze, localizado no Bairro Lageado, com base na Lei Complementar nº 320, de 2 de maio de 1994, e alterações posteriores, conforme Anexo desta Lei.

Parágrafo único. As placas denominativas conterão, abaixo do nome do logradouro, os seguintes dizeres: Mulher guerreira, mãe dedicada e doceira de mão cheia.

Art. 2º Esta Lei entra em vigor na data de sua publicação.

PREFEITURA MUNICIPAL DE PORTO ALEGRE, 20 de maio de 2022

Sebastião Melo,
Prefeito de Porto Alegre.

Registre-se e publique-se.

Roberto Silva da Rocha,
Procurador-Geral do Município.



Documento assinado eletronicamente por **Sebastião Melo, Prefeito do Município de Porto Alegre**, em 20/05/2022, às 13:45, conforme o art. 1º, III, "b", da Lei 11.419/2006, e o Decreto Municipal 18.916/2015.

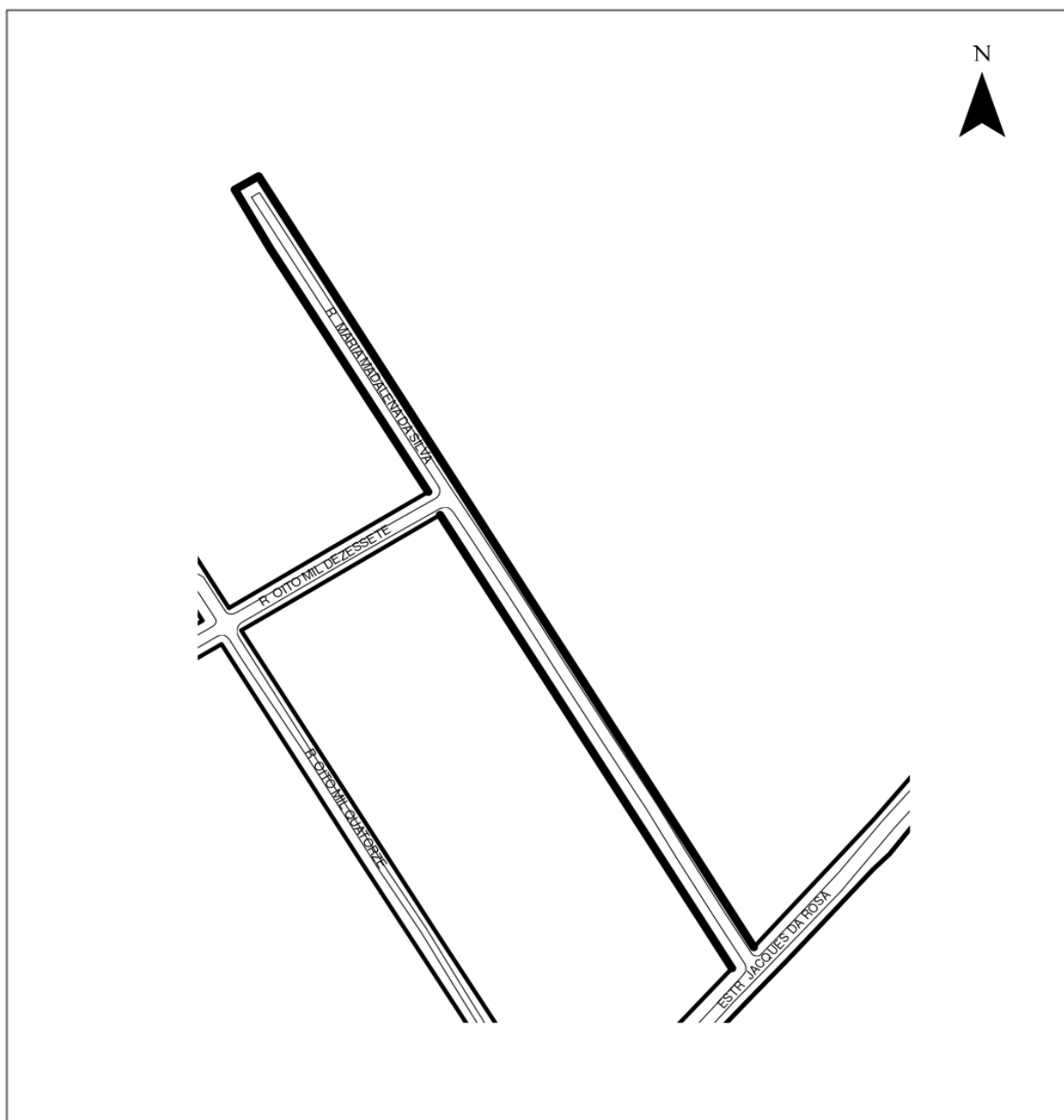


Documento assinado eletronicamente por **Roberto Silva da Rocha, Procurador(a)-Geral**, em 20/05/2022, às 14:27, conforme o art. 1º, III, "b", da Lei 11.419/2006, e o Decreto Municipal 18.916/2015.



A autenticidade do documento pode ser conferida no site <http://sei.procempa.com.br/autenticidade/seipmpa> informando o código verificador **18744253** e o código CRC **69E2AE94**.

ANEXO



PREFEITO MUNICIPAL: Sebastião Melo

Esta planta é parte integrante da Lei 13.101

Processo: 22.0.000055863-3

Data: 20.05.2022