



prefeitura de  
**PORTO ALEGRE**

**GABINETE DO PREFEITO - GP/PMPA  
REDAÇÃO ADMINISTRATIVA OFICIAL - AJL/ASSEOP/GE/GP  
LEI  
LEI Nº 13.923, DE 10 DE MAIO DE 2024.**

**Denomina Rua Lavanda o logradouro conhecido como Rua Seis Mil Dezesete – Rua Quatro de Junho, localizado no Bairro Lomba do Pinheiro.**

O PREFEITO MUNICIPAL DE PORTO ALEGRE

Faço saber que a Câmara Municipal aprovou e eu, no uso das atribuições que me confere o inciso II do artigo 94 da Lei Orgânica do Município, sanciono a seguinte Lei:

**Art. 1º** Fica denominado Rua Lavanda o logradouro conhecido como Rua Seis Mil Dezesete – Rua Quatro de Junho, localizado no Bairro Lomba do Pinheiro, com base na Lei Complementar nº 320, de 2 de maio de 1994, conforme Anexo desta Lei.

**Art. 2º** Esta Lei entra em vigor na data de sua publicação.

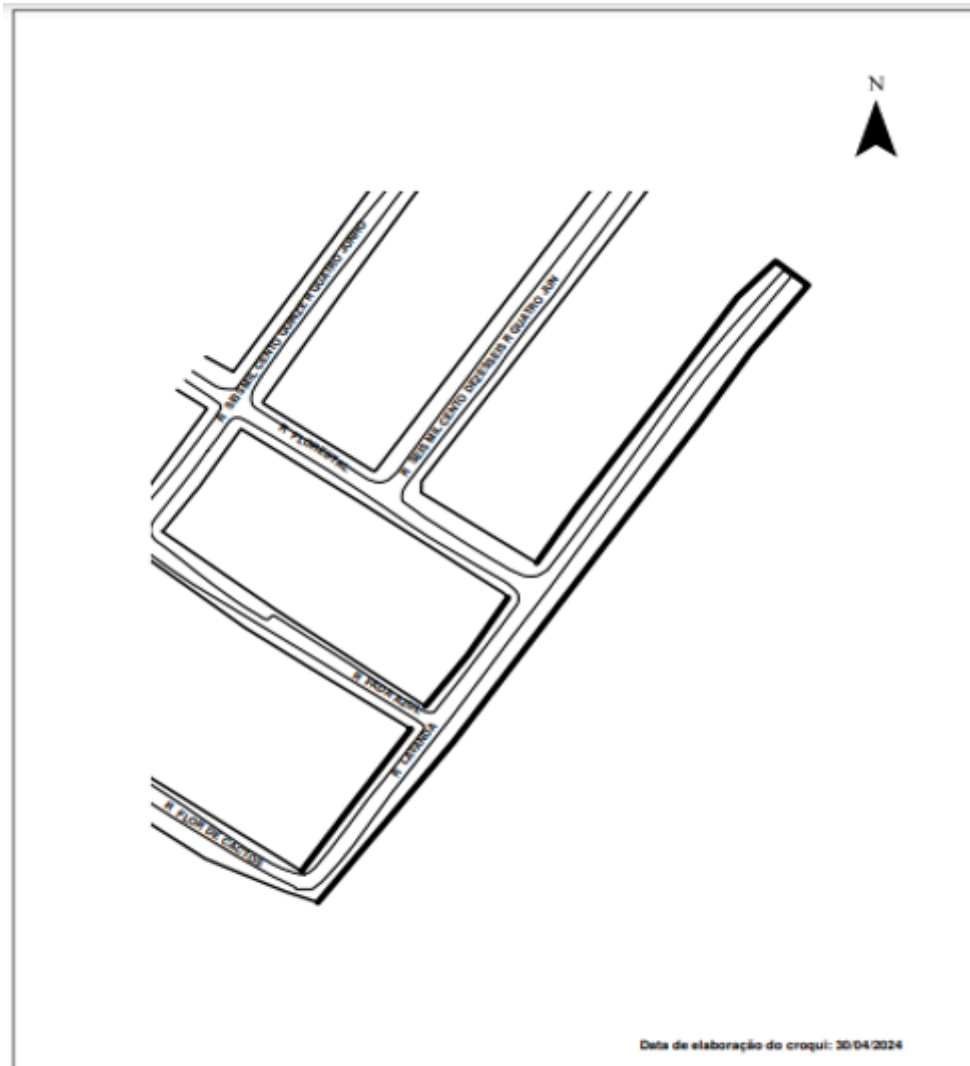
PREFEITURA MUNICIPAL DE PORTO ALEGRE, 10 de maio de 2024.

Sebastião Melo,  
Prefeito de Porto Alegre.

Registre-se e publique-se.

Roberto Silva da Rocha,  
Procurador-Geral do Município.

## ANEXO



PREFEITO MUNICIPAL: Sebastião Melo

Esta planta é parte integrante da Lei 13.923

Processo: 24.0.000054412-0

Data: 10.05.2024



Documento assinado eletronicamente por **Sebastião Melo, Prefeito do Município de Porto Alegre**, em 10/05/2024, às 18:28, conforme o art. 1º, III, "b", da Lei 11.419/2006, e o Decreto Municipal 18.916/2015.



Documento assinado eletronicamente por **Roberto Silva da Rocha, Procurador(a)-Geral**, em 10/05/2024, às 18:39, conforme o art. 1º, III, "b", da Lei 11.419/2006, e o Decreto Municipal 18.916/2015.



A autenticidade do documento pode ser conferida no site  
<http://sei.procempa.com.br/autenticidade/seipmpa> informando o código verificador **28645328** e o  
código CRC **9976B40D**.

---