



prefeitura de
PORTO ALEGRE

**GABINETE DO PREFEITO - GP/PMPA
REDAÇÃO ADMINISTRATIVA OFICIAL - AJL/ASSEOP/GE/GP
LEI
LEI Nº 13.931, DE 5 DE JUNHO DE 2024.**

**Denomina 08 de Maio o logradouro conhecido como Beco D
Dois – Estr. Vila Maria, localizado no Bairro Camaquã.**

O PREFEITO MUNICIPAL DE PORTO ALEGRE

Faço saber que a Câmara Municipal aprovou e eu, no uso das atribuições que me confere o inciso II do artigo 94 da Lei Orgânica do Município, sanciono a seguinte Lei:

Art. 1º Fica denominado 08 de Maio o logradouro conhecido como Beco D Dois – Estr. Vila Maria, localizado no Bairro Camaquã, com base na Lei Complementar nº 320, de 2 de maio de 1994, conforme Anexo I desta Lei.

Art. 2º Esta Lei entra em vigor na data de sua publicação.

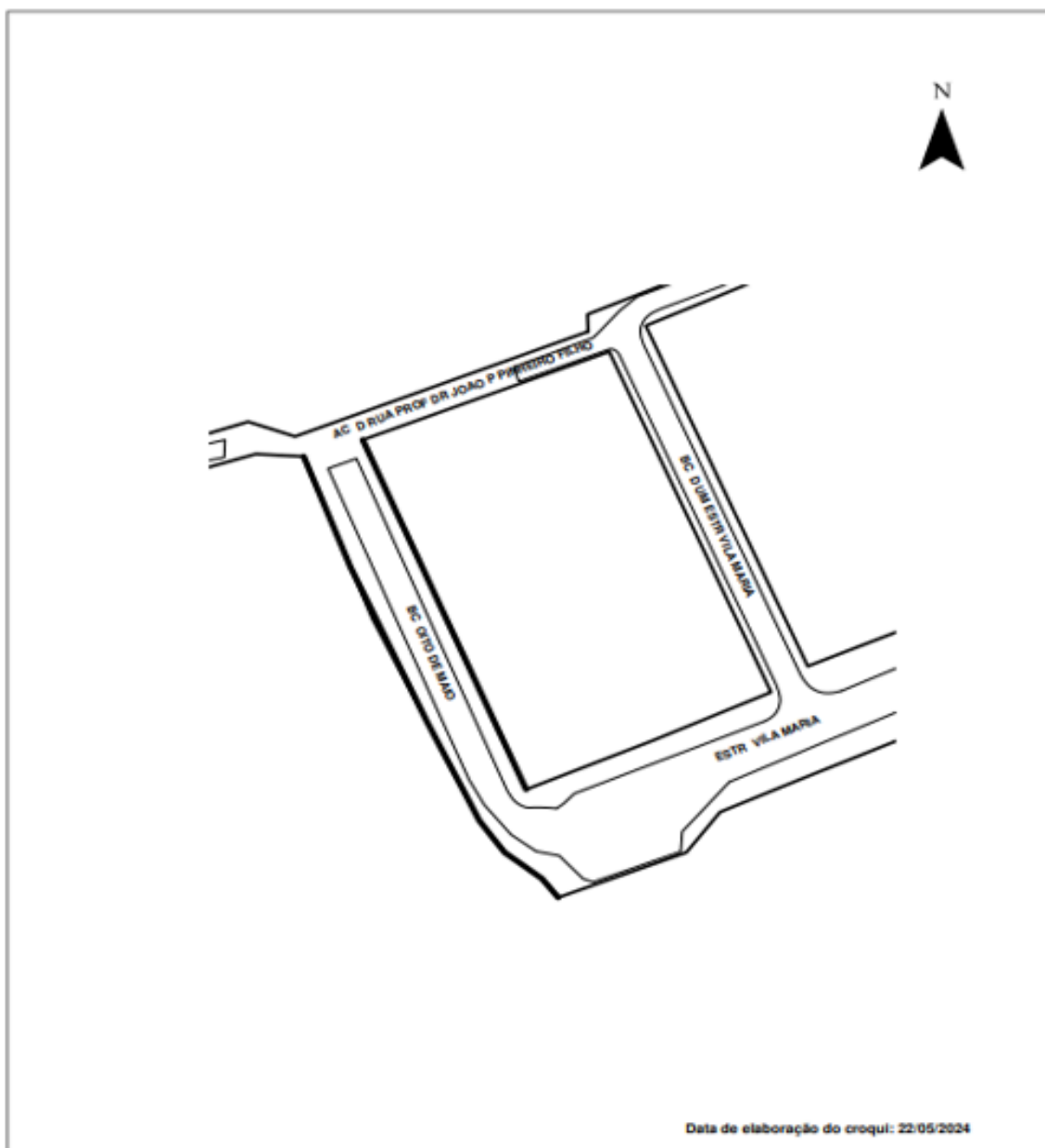
PREFEITURA MUNICIPAL DE PORTO ALEGRE, 5 de junho de 2024.

Sebastião Melo,
Prefeito de Porto Alegre.

Registre-se e publique-se.

Roberto Silva da Rocha,
Procurador-Geral do Município.

ANEXO I



PREFEITO MUNICIPAL: Sebastião Melo

Esta planta é parte integrante da Lei 13.931

Processo: 24.0.000060001-2

Data: 5.06.2024



Documento assinado eletronicamente por **Roberto Silva da Rocha, Procurador(a)-Geral**, em 05/06/2024, às 15:11, conforme o art. 1º, III, "b", da Lei 11.419/2006, e o Decreto Municipal 18.916/2015.



Documento assinado eletronicamente por **Sebastião Melo, Prefeito do Município de Porto Alegre**, em 05/06/2024, às 17:57, conforme o art. 1º, III, "b", da Lei 11.419/2006, e o Decreto Municipal 18.916/2015.



A autenticidade do documento pode ser conferida no site
<http://sei.procempa.com.br/autenticidade/seipmpa> informando o código verificador **28882627** e o
código CRC **5ACD5DA2**.
