

LEI Nº 13.457, DE 4 DE MAIO DE 2023.

Denomina Winston Churchill o logradouro público cadastrado conhecido como Rua Três Mil Cento e Trinta e Três, localizado no Bairro Petrópolis.

O PREFEITO MUNICIPAL DE PORTO ALEGRE

Faço saber que a Câmara Municipal aprovou e eu, no uso das atribuições que me confere o inciso II do artigo 94 da Lei Orgânica do Município, sanciono a seguinte Lei:

Art. 1º Fica denominado Winston Churchill o logradouro público cadastrado conhecido como Rua Três Mil Cento e Trinta e Três, localizado no Bairro Petrópolis, com base na Lei Complementar nº 320, de 2 de maio de 1994, e alterações posteriores, conforme Anexo desta Lei.

Art. 2º Esta Lei entra em vigor na data de sua publicação.

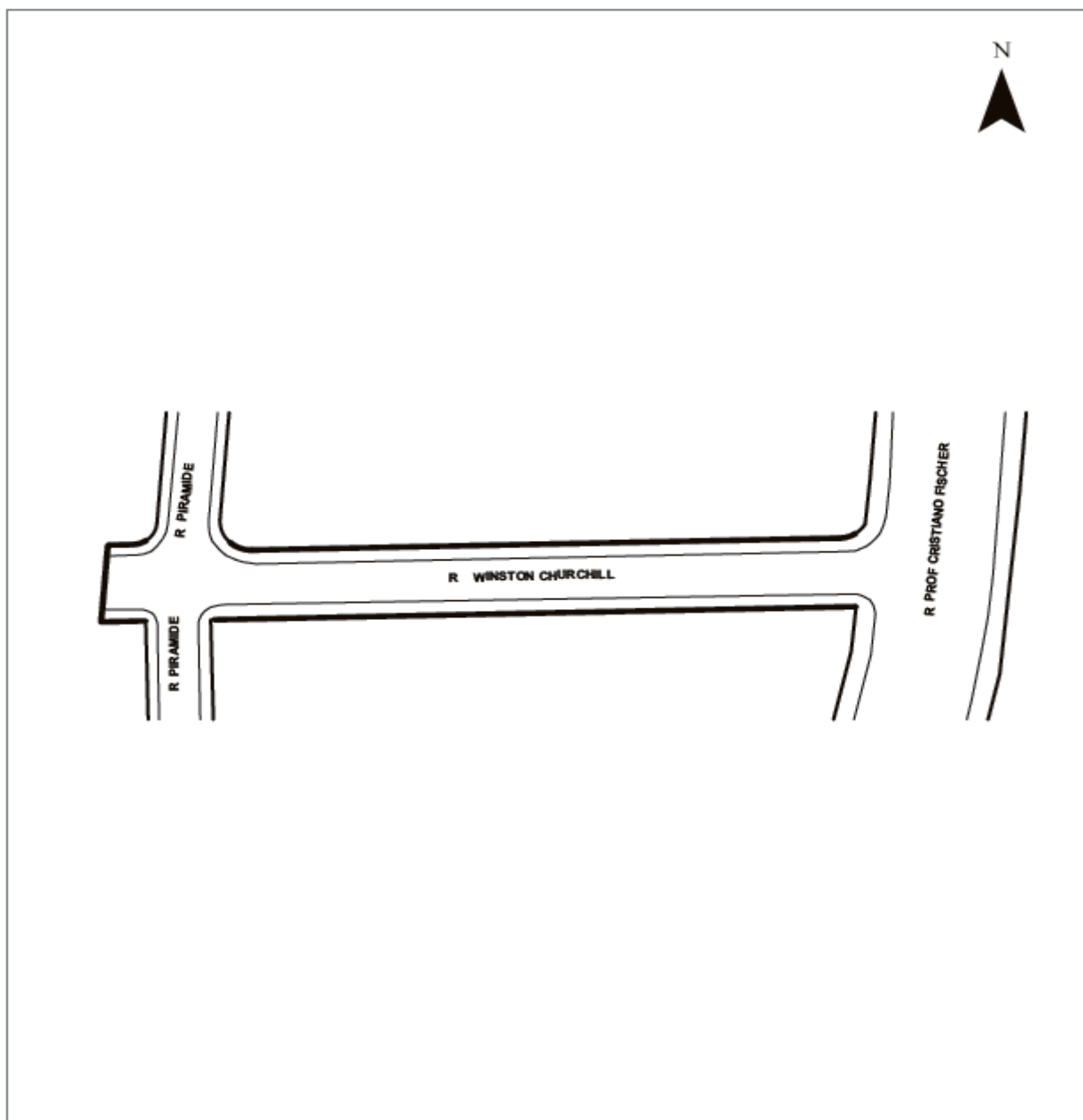
PREFEITURA MUNICIPAL DE PORTO ALEGRE, 4 de maio de 2023.

Sebastião Melo,
Prefeito de Porto Alegre.

Registre-se e publique-se.

Roberto Silva da Rocha,
Procurador-Geral do Município.

ANEXO



PREFEITO MUNICIPAL: Sebastião Melo

Esta planta é parte integrante da Lei 13.457

Processo: 23.0.000051027-0

Data: 04.05.2023