



prefeitura de
PORTO ALEGRE

**GABINETE DO PREFEITO - GP/PMPA
REDAÇÃO ADMINISTRATIVA OFICIAL - AJL/ASSEOP/GE/GP
LEI**

LEI Nº 13.771, DE 12 DE DEZEMBRO DE 2023

Denomina Leône Pereira Henrique o logradouro público cadastrado conhecido como Rua Cinco Mil e Sessenta e Três, localizado no Bairro Vila Nova.

O PREFEITO MUNICIPAL DE PORTO ALEGRE

Faço saber que a Câmara Municipal aprovou e eu, no uso das atribuições que me confere o inciso II do artigo 94 da Lei Orgânica do Município, sanciono a seguinte Lei:

Art. 1º Fica denominado Leône Pereira Henrique o logradouro público cadastrado conhecido como Rua Cinco Mil e Sessenta e Três, localizado no Bairro Vila Nova, com base na Lei Complementar nº 320, de 2 de maio de 1994, e alterações posteriores, conforme Anexo desta Lei.

Art. 2º Esta Lei entra em vigor na data de sua publicação.

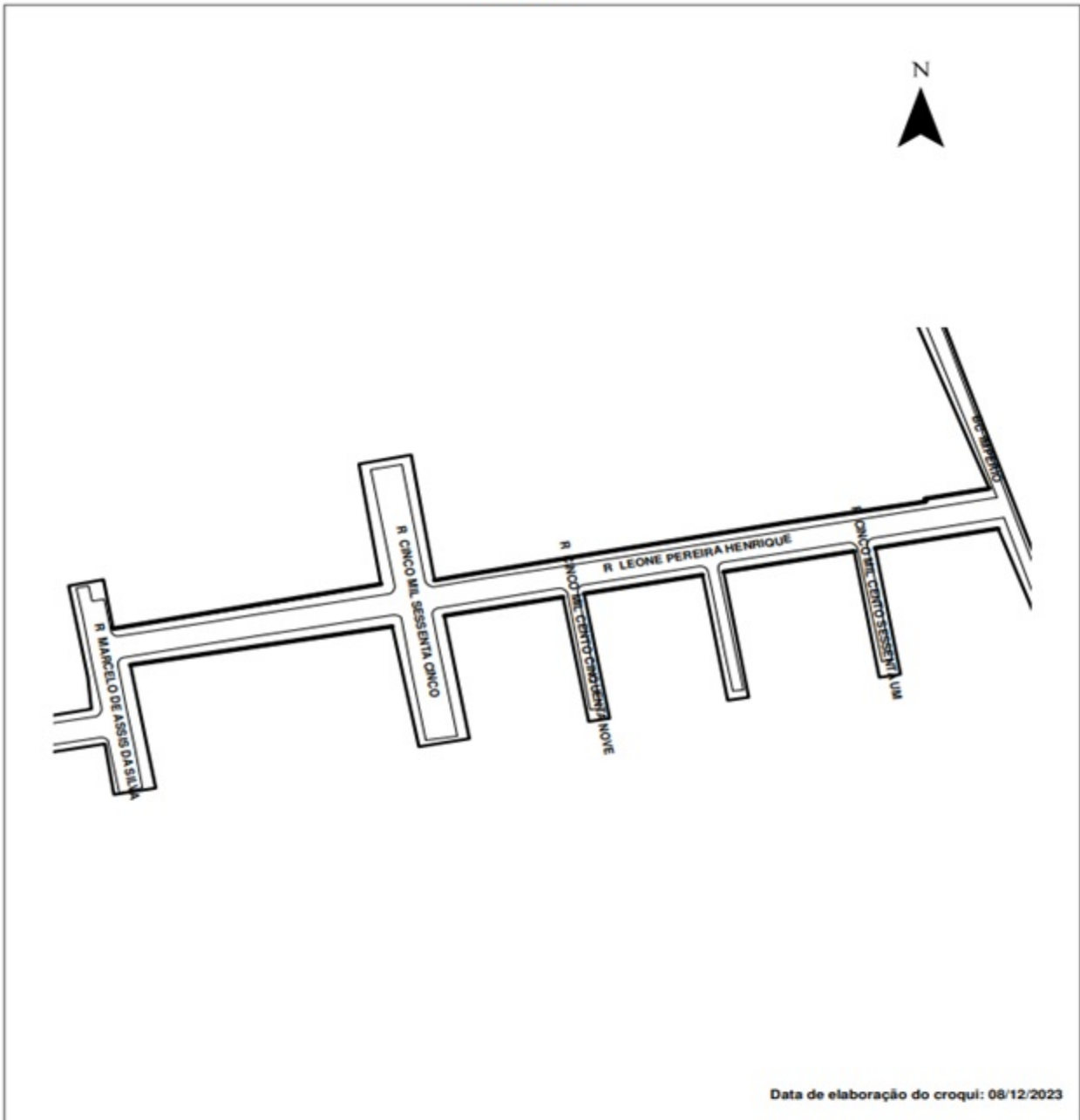
PREFEITURA MUNICIPAL DE PORTO ALEGRE, 12 de dezembro de 2023.

Sebastião Melo,
Prefeito de Porto Alegre.

Registre-se e publique-se.

Roberto Silva da Rocha,
Procurador-Geral do Município.

ANEXO



Data de elaboração do croqui: 08/12/2023

PREFEITO MUNICIPAL: Sebastião Melo

Esta planta é parte integrante da Lei 13.771

Processo: 23.0.000149939-4

Data: 12.12.2023



Documento assinado eletronicamente por **Roberto Silva da Rocha, Procurador(a)-Geral**, em 12/12/2023, às 12:01, conforme o art. 1º, III, "b", da Lei 11.419/2006, e o Decreto Municipal 18.916/2015.



Documento assinado eletronicamente por **Sebastião Melo, Prefeito do Município de Porto Alegre**, em 12/12/2023, às 12:20, conforme o art. 1º, III, "b", da Lei 11.419/2006, e o Decreto Municipal 18.916/2015.



A autenticidade do documento pode ser conferida no site <http://sei.procempa.com.br/autenticidade/seipmpa> informando o código verificador **26652754** e o código CRC **45A9037C**.