

PREFEITURA MUNICIPAL DE PORTO ALEGRE

Secretaria Municipal de Urbanismo
SMURB-CIP

PESQUISA DE ORIGEM

NÚMERO: 0 2 5 / 2 0 1 7

SOLICITANTE: ENG. ELAINE VIANNA HÖHER

SETOR: SPU/SMURB

SOLICITAÇÃO VIA: E-MAIL

OBJETO DE PESQUISA: RUA PRESIDENTE VARGAS, TRECHO ENTRE A AV. NOSSA SENHORA DA BOA VIAGEM

AERO 1/5000 - 1956: 70 e 80

AERO 1/5000 - 1987: 2987-1-E-II e 2987-1-E-IV

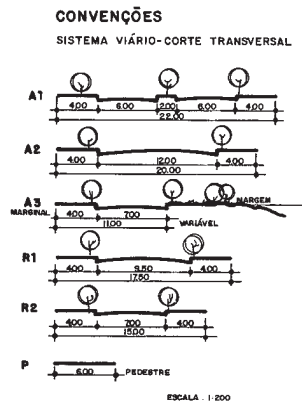
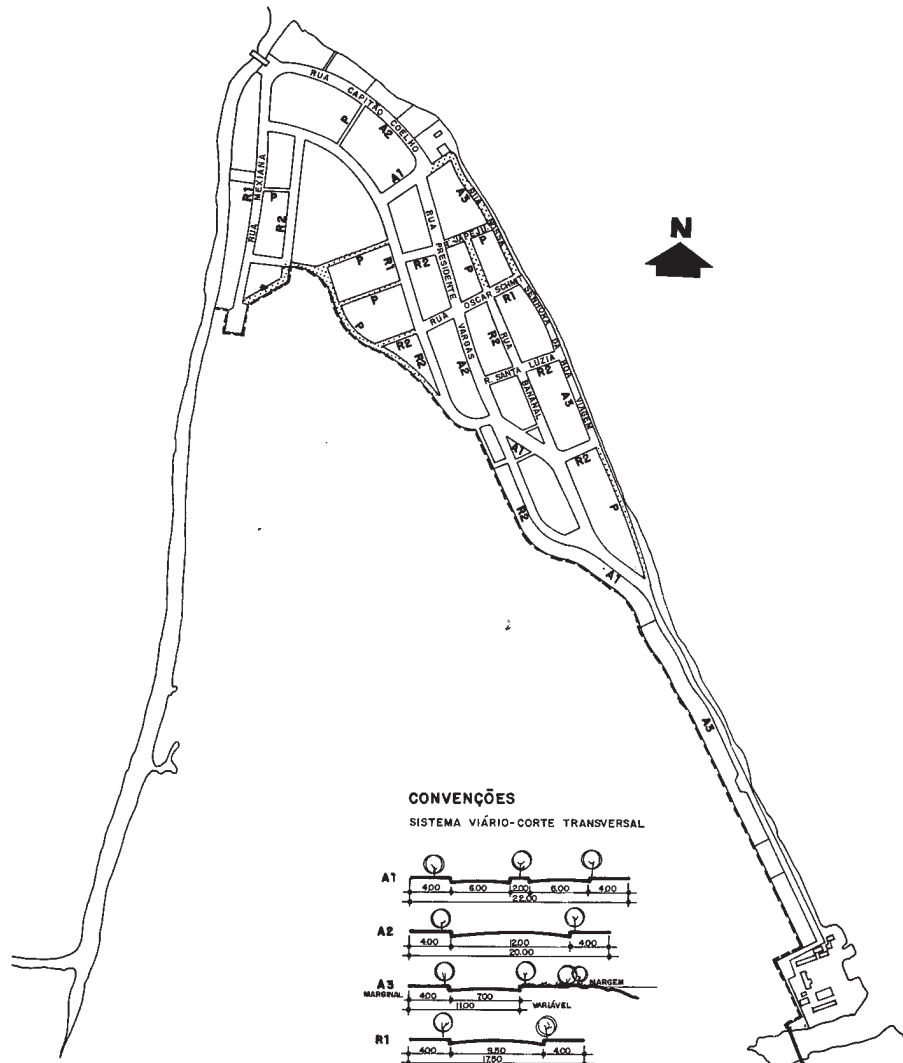
MACROZONA/UEU: 09/032

PESQUISA: Conforme os arquivos dessa Coordenação, a Rua Presidente Vargas foi gravada no plano diretor pela L.C. 43/1979, mas teve seu sistema viário aprovado pela Lei 1489/1955. Conforme a lei 1489/1955, o logradouro está graficado deste a Rua Dr. Salomão Pires Abrahao até a Rua dos Marinheiros, sem interrupções. Conforme o PDDU, e o logradouro em questão tem seu gravame finalizado no primeiro trecho da Av. Nossa Senhora da Boa Viagem. Posteriormente a Resolução 2371/2012 alterou parte do traçado da mesma.

ANEXO: 1. Cópia mapa Lei 1489/1955; **2.** Cópia parcial L.C. 43/1979.

Porto Alegre, 05 de julho de 2017.

Arqª. Camila A. Giacomelli
Matr. 113351-9
CIP-SMURB



NÚCLEO AUTÔNOMO ILHA DA PINTADA

UTSI 05

anexo 5
2 *