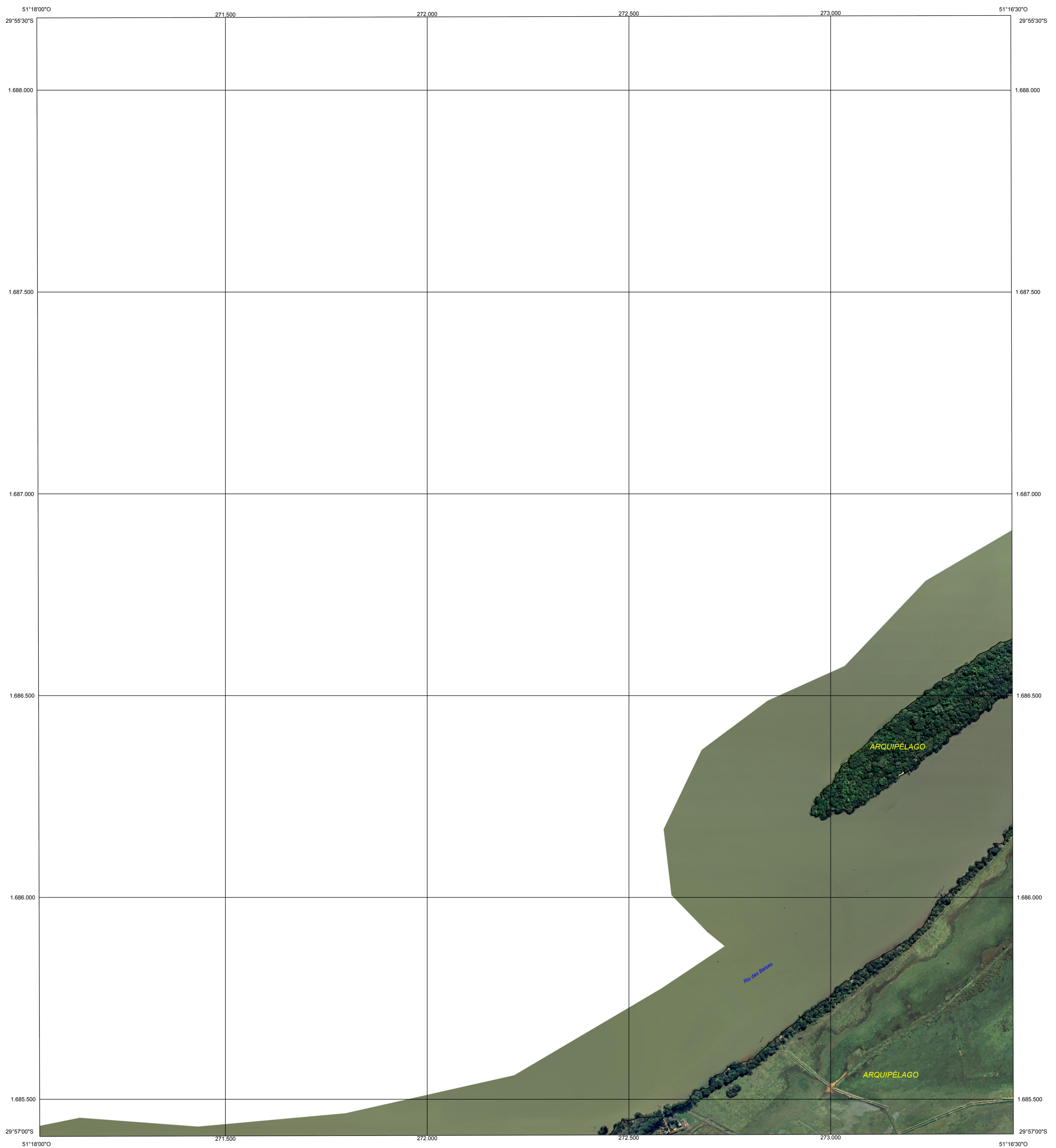
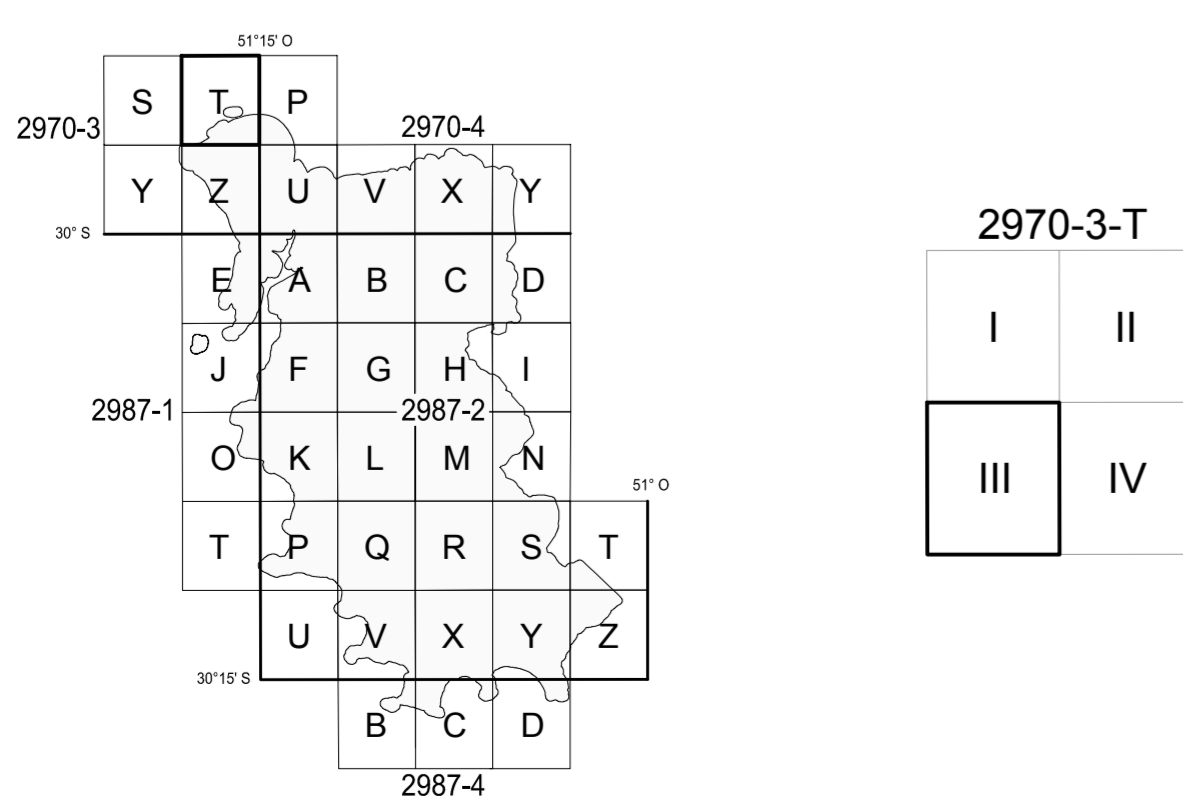


MUNICÍPIO DE PORTO ALEGRE

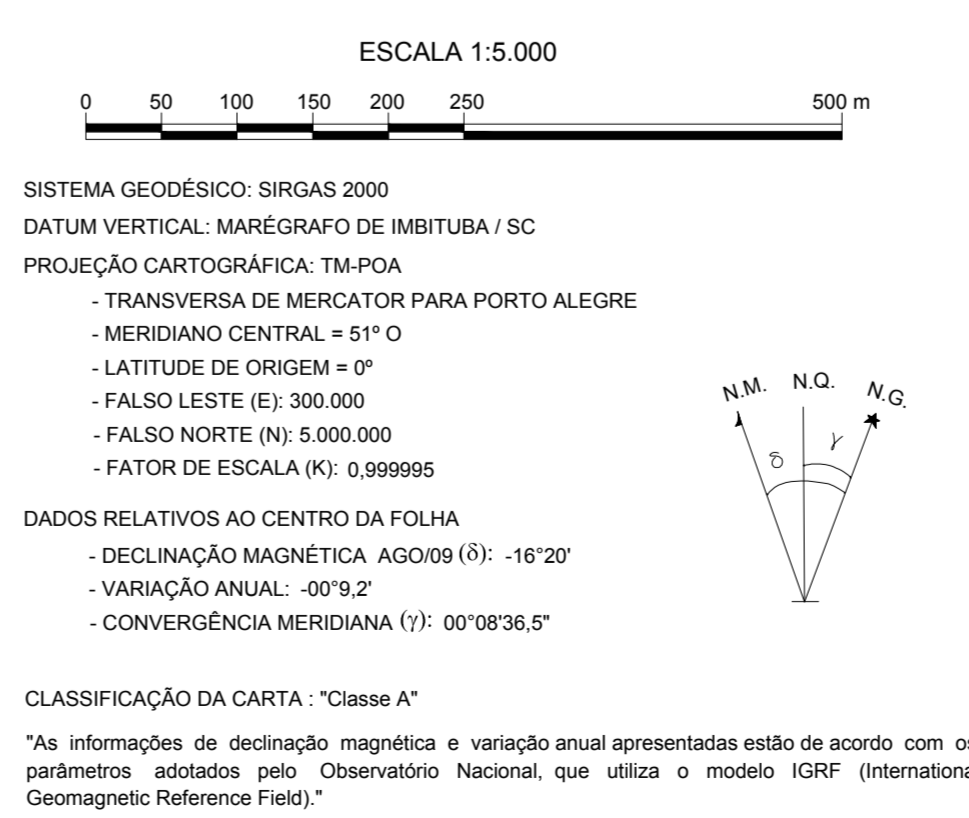
REFERÊNCIA CADASTRAL
2970-3-T-III



LOCALIZAÇÃO DA FOLHA



DADOS CARTOGRÁFICOS



ORIGEM DO MAPEAMENTO

IMAGENS: LEVANTAMENTO AEROFOTOGRAMÉTRICO DIGITAL - GSD 0,125 m
DADOS ALTIMÉTRICOS: PERFILAMENTO LASER AEROTRANSPORTADO - DENSIDADE: 2,2 pontos/m²

LEV. FOTOG.	FAIXA(S)	VOO	RESTITUIÇÃO	REAMBULAÇÃO	EDIÇÃO
001 a 003		AGO / 2010	ABR / 2012	MAI / 2012	JUN / 2012
PERF. LASER	009 a 016	AGO / 2010	-	-	-

A PMPA agradece a comunicação de possíveis equívocos ou omissões verificadas nesta carta

PREFEITURA MUNICIPAL DE PORTO ALEGRE
Secretaria Municipal da Fazenda
Secretaria Municipal de Urbanismo

MAPA DO MUNICÍPIO DE PORTO ALEGRE ORTOFOTOCARTA

FOLHA:	2970-3-T-III	DATA:	OUT / 2014
EXECUTADO POR:	CONSÓRCIO GUAÍBA ESTÉREO / AEROCARTA / AEROFOT / AERORRADIUM / BASE		
	Resp. Técnico Eng. Cartógrafo Valter Xavier Aguiar CREA 18.491-DPR		