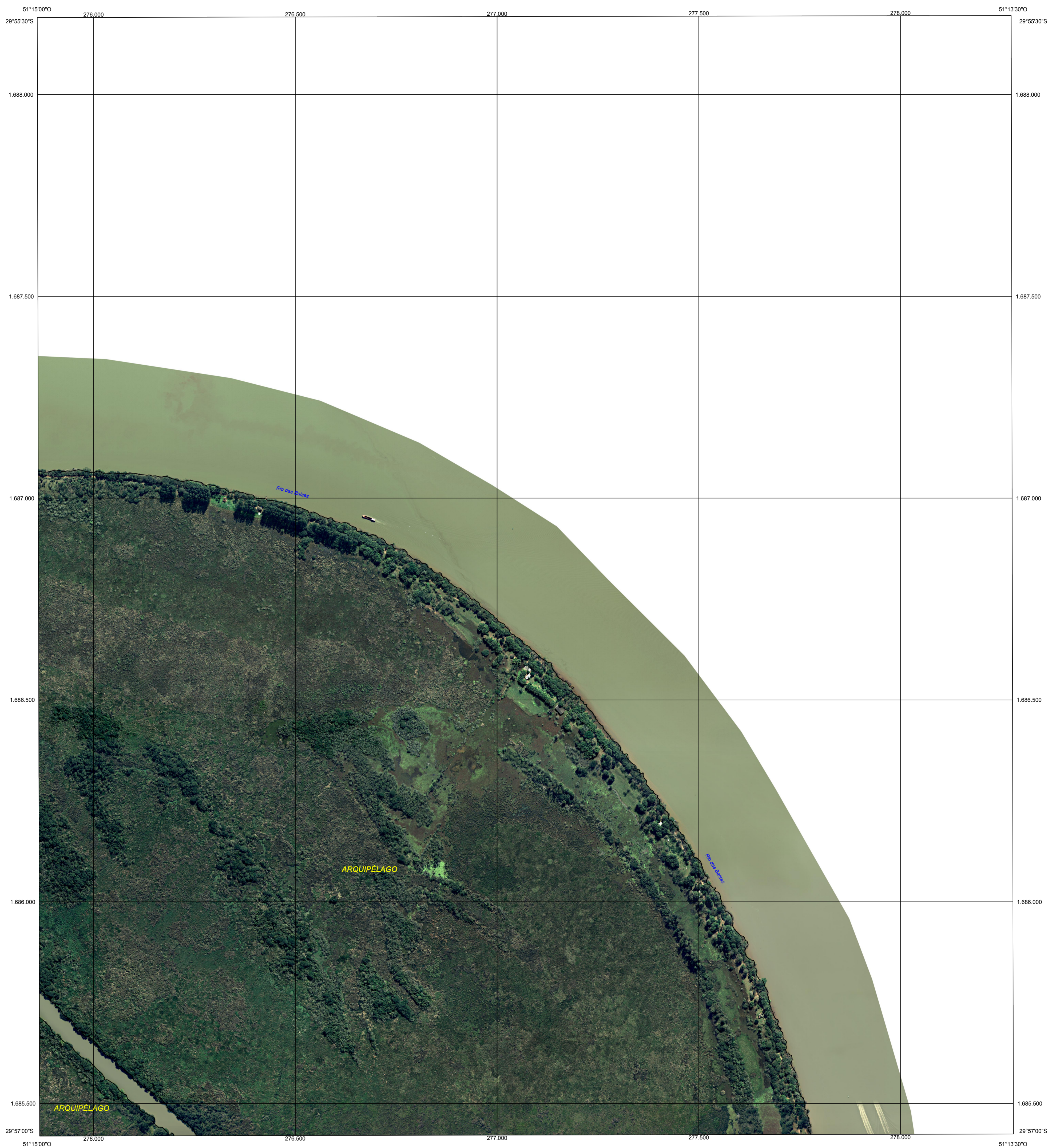
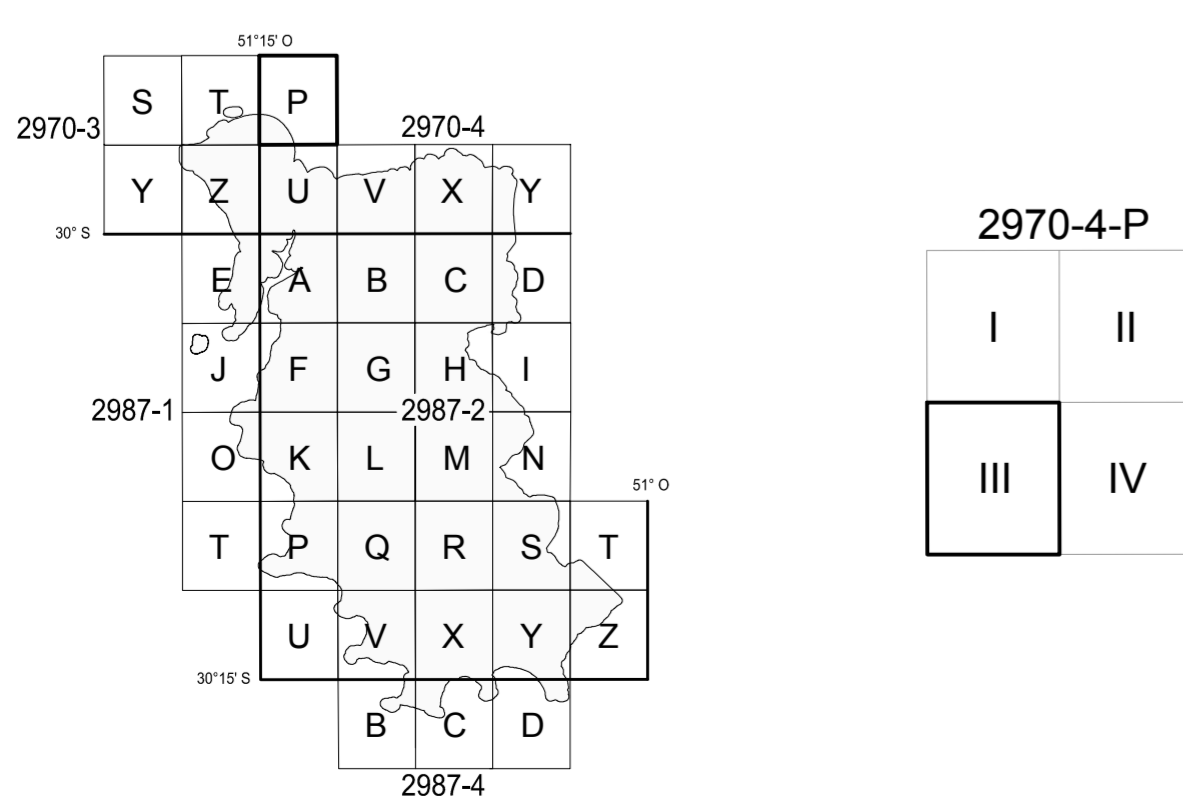


# MUNICÍPIO DE PORTO ALEGRE

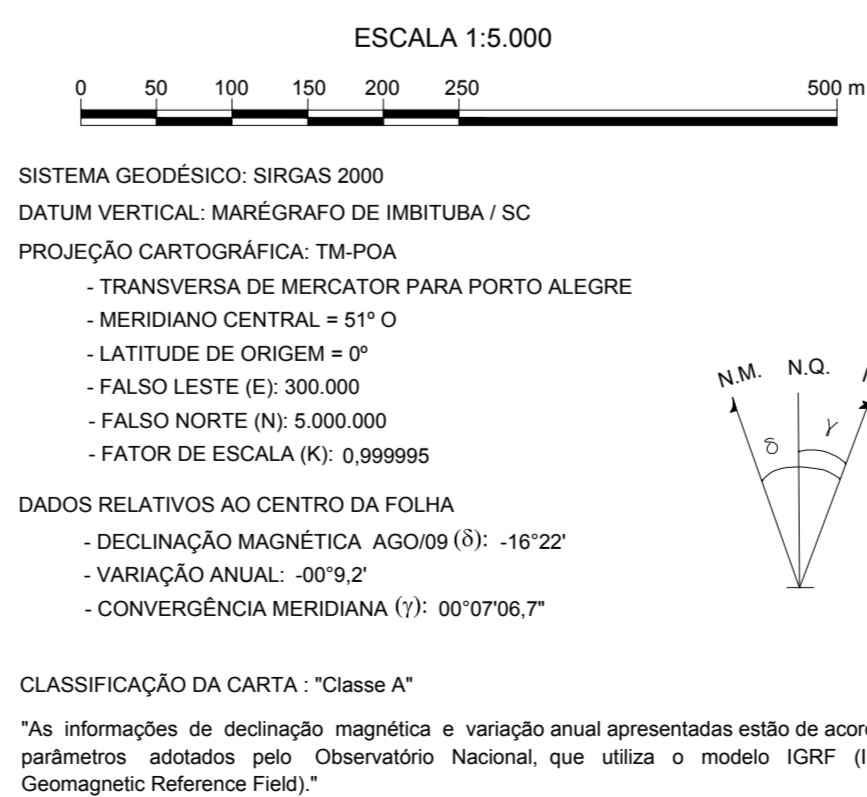
REFERÊNCIA CADASTRAL  
2970-4-P-III



### LOCALIZAÇÃO DA FOLHA



### DADOS CARTOGRÁFICOS



### ORIGEM DO MAPEAMENTO

IMAGENS: LEVANTAMENTO AEROFOTOGRAMÉTRICO DIGITAL - GSD 0,125 m  
DADOS ALTIMÉTRICOS: PERFILAMENTO LASER AEROTRANSPORTADO - DENSIDADE: 2,2 pontos/m²

LEV. FOTOG.	FAIXA(S)	VOO	RESTITUIÇÃO	REAMBULAÇÃO	EDIÇÃO
001 a 003		AGO / 2010	MAI / 2012	JUN / 2012	JUL / 2012
PERF. LASER	022 a 029	AGO / 2010	-	-	-

A PMPA agradece a comunicação de possíveis equívocos ou omissões verificadas nesta carta

**PREFEITURA MUNICIPAL DE PORTO ALEGRE**  
Secretaria Municipal da Fazenda  
Secretaria Municipal de Urbanismo

**MAPA DO MUNICÍPIO DE PORTO ALEGRE**  
ORTOFOTOCARTA

FOLHA: 2970-4-P-III DATA: OUT / 2014

EXECUTADO POR:  
**CONSÓRCIO GUAÍBA**  
ESTÉRIO / AEROCARTA / AEROGEO / AERORAMEN / BASE

Resp. Técnico Eng. Cartógrafo Valter Xavier Aguiar  
CREA 18.491-DPR