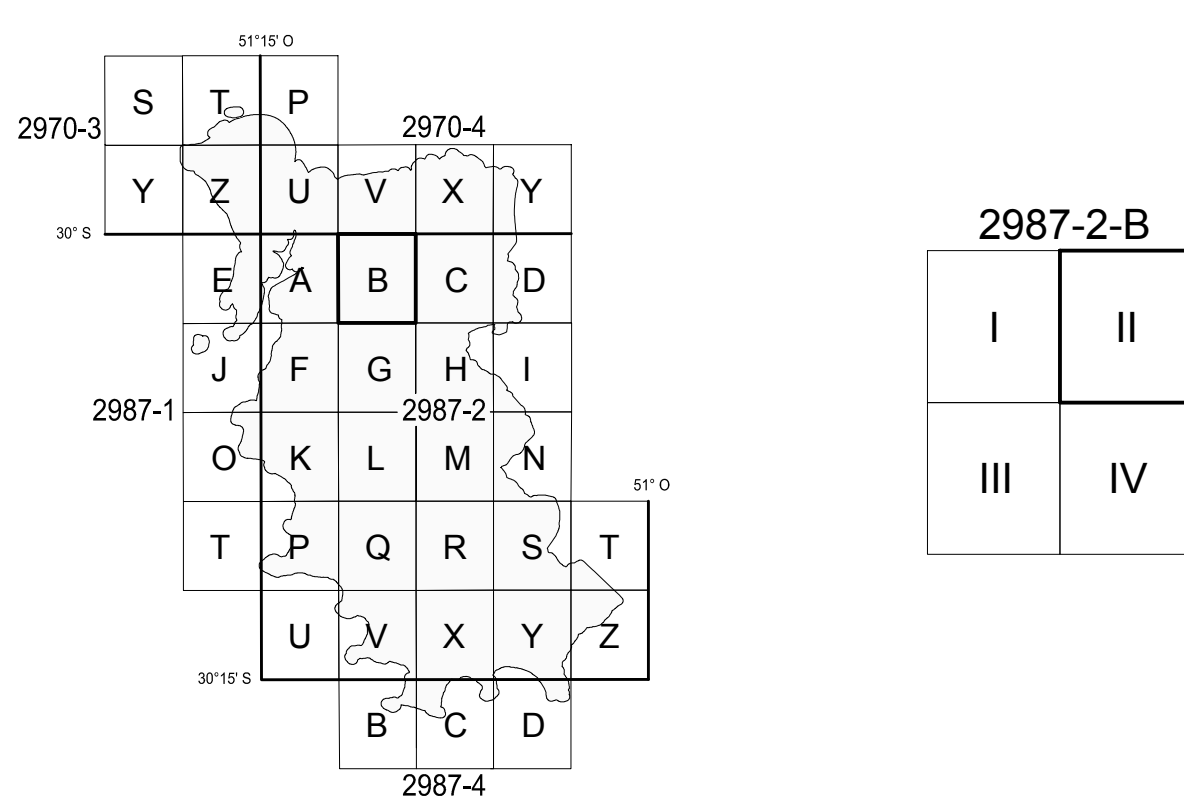


MUNICÍPIO DE PORTO ALEGRE

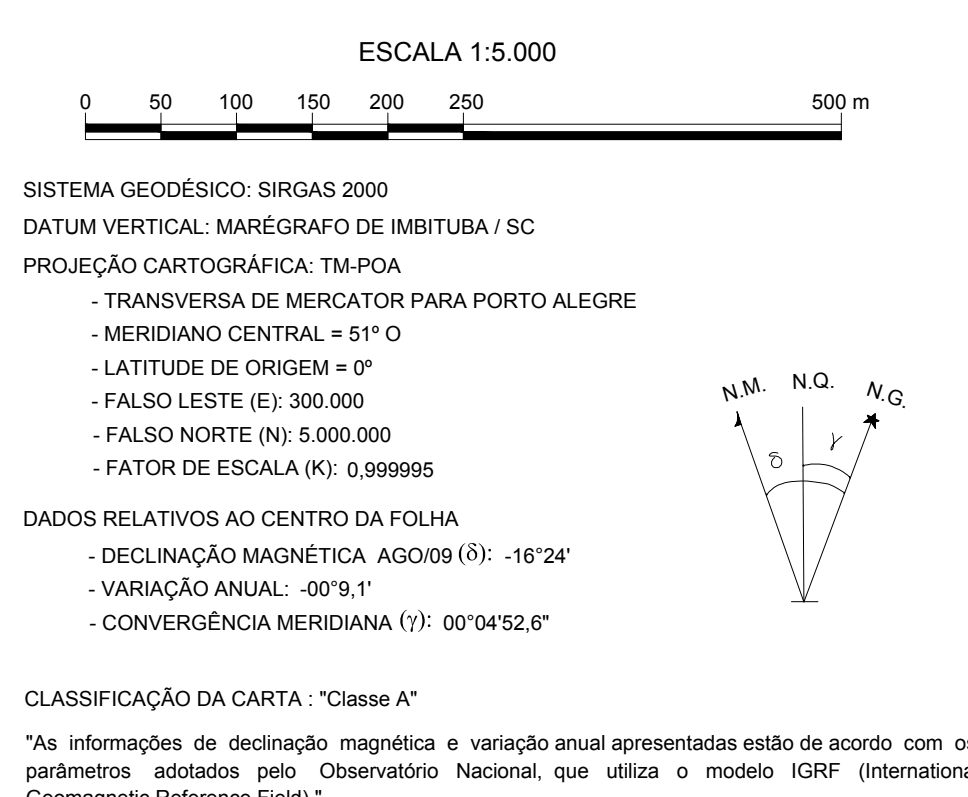
REFERÊNCIA CADASTRAL
2987-2-B-II



LOCALIZAÇÃO DA FOLHA



DADOS CARTOGRÁFICOS



ORIGEM DO MAPEAMENTO

IMAGENS: LEVANTAMENTO AEROFOTOGRAFÉTRICO DIGITAL - GSD 0,125 m
DADOS ALTIMÉTRICOS: PERFILAMENTO LASER AEROTRANSPORTADO - DENSIDADE: 2,2 pontos/m²

LEV. FOTOG.	FAIXA(S)	VOO	RESTITUIÇÃO	REAMBULAÇÃO	EDIÇÃO
009 a 011	009 a 011	AGO / 2010	OUT / 2011	NOV / 2011	DEZ / 2011
PERF. LASER	038 a 046	AGO / 2010	-	-	-

A PMPA agradece a comunicação de possíveis equívocos ou omissões verificadas nesta carta

PREFEITURA MUNICIPAL DE PORTO ALEGRE
Secretaria Municipal da Fazenda
Secretaria Municipal de Urbanismo

MAPA DO MUNICÍPIO DE PORTO ALEGRE ORTOFOTOCARTA

FOLHA:	2987-2-B-II	DATA:	OUT / 2014
EXECUTADO POR:	 CONSÓRCIO GUAÍBA ESTÉRIO AERONÁUTICA E AERÓLOGO / AERORRUMEN / BASE		
	Resp. Técnico Eng. Cartógrafo Valter Xavier Aguiar CREA 18.491-DPR		