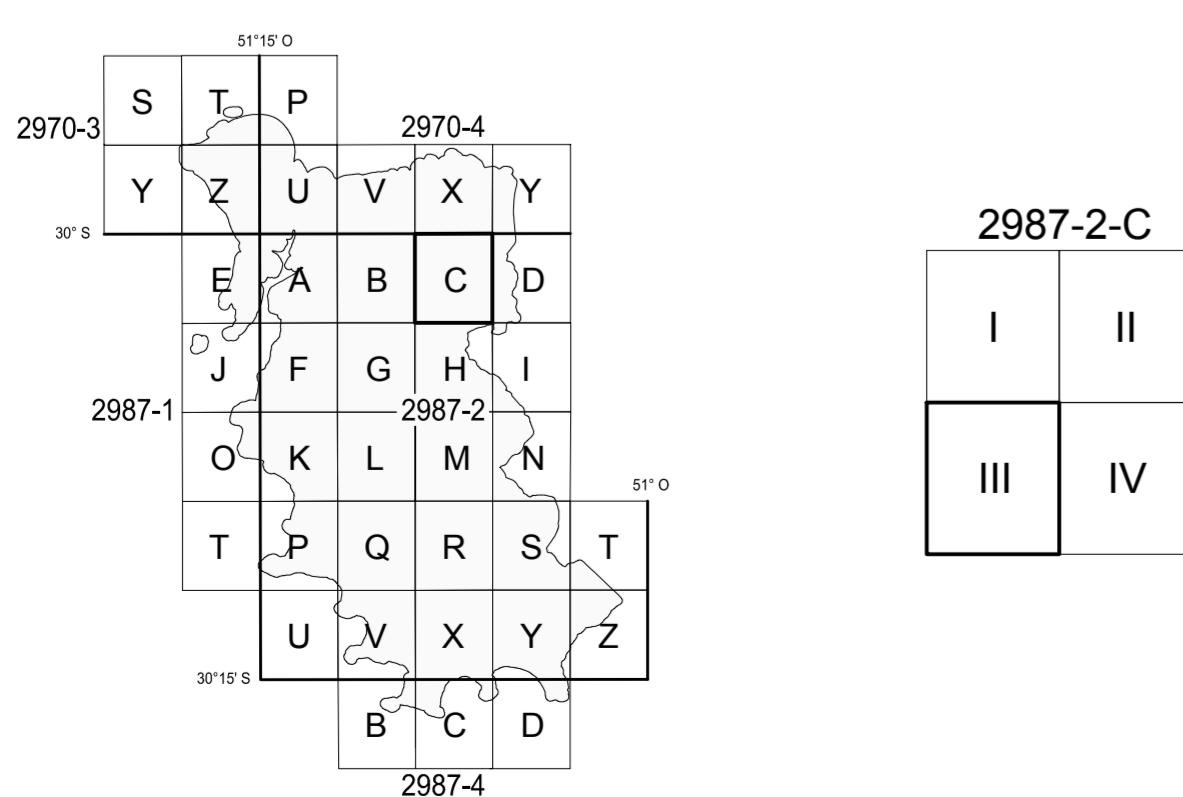


MUNICÍPIO DE PORTO ALEGRE

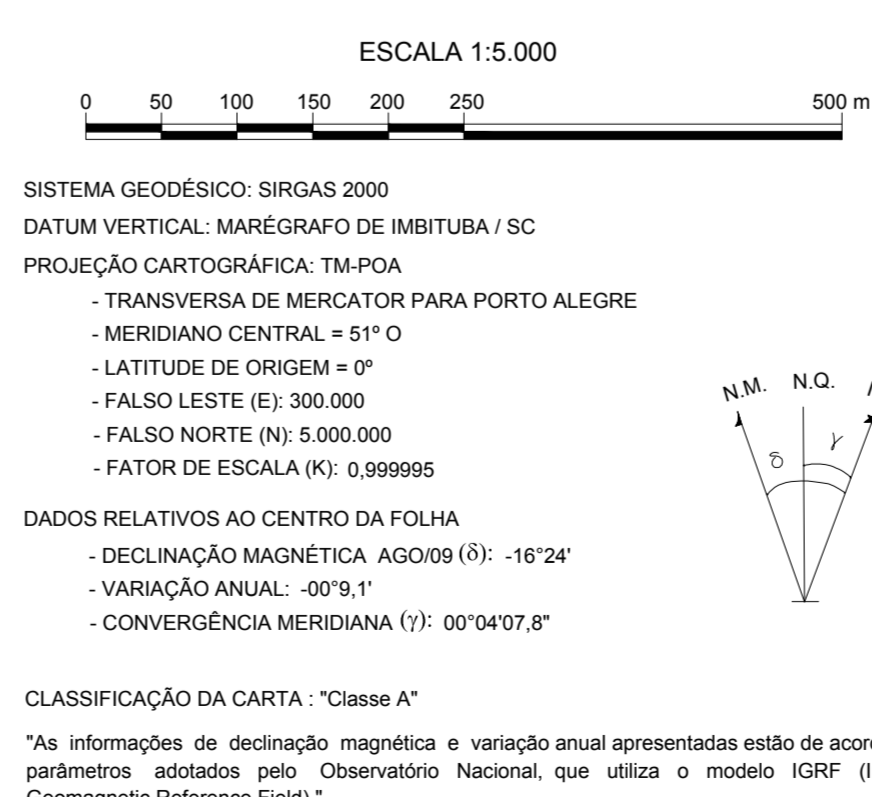
REFERÊNCIA CADASTRAL
2987-2-C-III



LOCALIZAÇÃO DA FOLHA



DADOS CARTOGRÁFICOS



ORIGEM DO MAPEAMENTO

IMAGENS: LEVANTAMENTO AEROFOTOGRAMÉTRICO DIGITAL - GSD 0,125 m
DADOS ALTIMÉTRICOS: PERFILAMENTO LASER AEROTRANSPORTADO - DENSIDADE: 2,2 pontos/m²

LEV. FOTOG.	FAIXA(S)	VOO	RESTITUIÇÃO	REAMBULAÇÃO	EDIÇÃO
012 a 014		AGO / 2010	OUT / 2011	DEZ / 2011	JAN / 2012
PERF. LASER	043 a 051	AGO / 2010	-	-	-

A PMPA agradece a comunicação de possíveis equívocos ou omissões verificadas nesta carta

PREFEITURA MUNICIPAL DE PORTO ALEGRE
Secretaria Municipal da Fazenda
Secretaria Municipal de Urbanismo

MAPA DO MUNICÍPIO DE PORTO ALEGRE
ORTOFOTOCARTA

FOLHA: 2987-2-C-III	DATA: OUT / 2014
---------------------	------------------

EXECUTADO POR:
CONSÓRCIO GUAÍBA
ESTÉRIO AERONÁUTICA E AEROPORTO / AERONÁUTICA / BASE

Resp. Técnico Eng. Cartógrafo Valter Xavier Aguiar
CREA 18.491-DPR