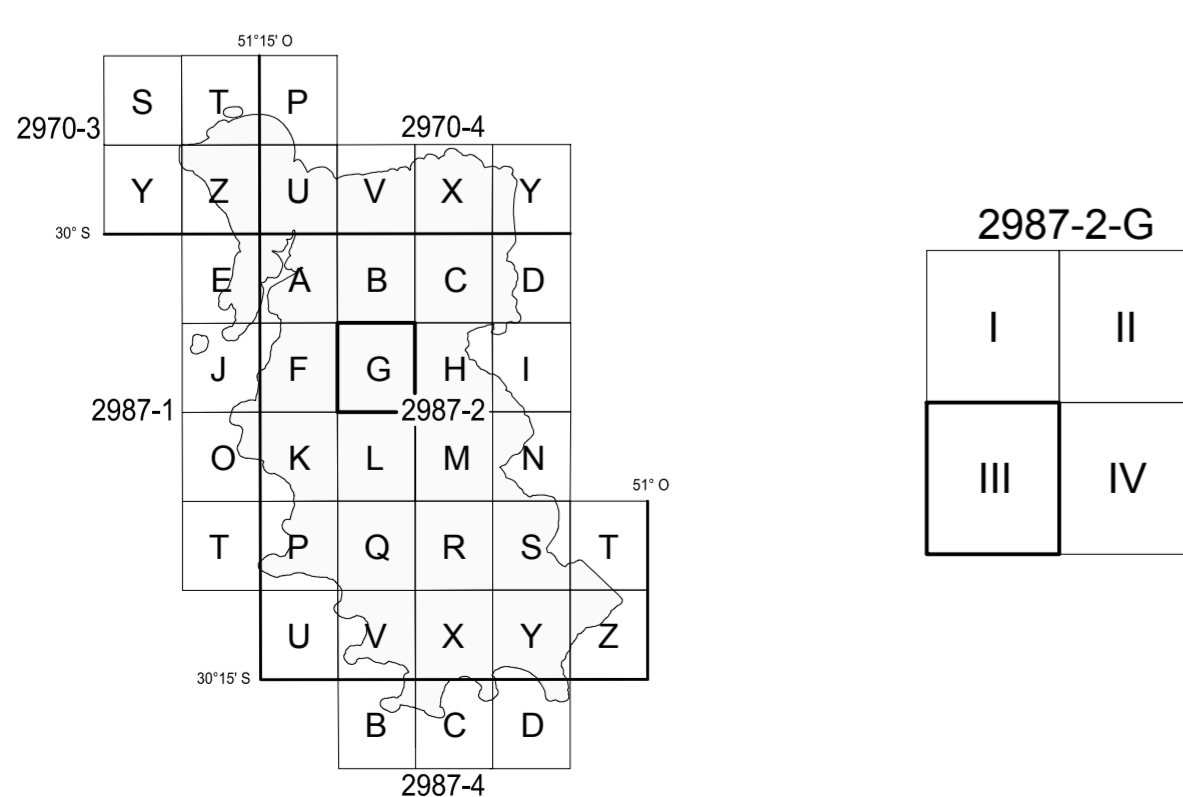


MUNICÍPIO DE PORTO ALEGRE

REFERÊNCIA CADASTRAL
2987-2-G-III



LOCALIZAÇÃO DA FOLHA



DADOS CARTOGRÁFICOS

ESCALA 1:5.000

0 50 100 150 200 250 300 350 400 450 500 m

SISTEMA GEODÉSICO: SIRGAS 2000
DATUM VERTICAL: MARÉGRAFO DE IMBITUBA / SC
PROJEÇÃO CARTOGRÁFICA: TM-POA
- TRANSVERSA DE MERCATOR PARA PORTO ALEGRE
- MERIDIANO CENTRAL = 51° O
- LATITUDE DE ORIGEM = 0°
- FALSO LESTE (E): 300.000
- FALSO NORTE (N): 5.000.000
- FATOR DE ESCALA (K): 0,999995

DADOS RELATIVOS AO CENTRO DA FOLHA
- DECLINAÇÃO MAGNÉTICA AGO/09 (δ): -16°21'
- VARIÇÃO ANUAL: -00°9,1'
- CONVERGÊNCIA MERIDIANA (γ): 00°05'38,4"

CLASSIFICAÇÃO DA CARTA: "Classe A"
As informações de declinação magnética e variação anual apresentadas estão de acordo com os parâmetros adotados pelo Observatório Nacional, que utiliza o modelo IGRF (International Geomagnetic Reference Field).

ORIGEM DO MAPEAMENTO

IMAGENS: LEVANTAMENTO AEROFOTOGRAFÉTRICO DIGITAL - GSD 0,125 m
DADOS ALTIMÉTRICOS: PERFILAMENTO LASER AEROTRANSPORTADO - DENSIDADE: 2,2 pontos/m²

LEV. FOTOG.	FAIXA(S)	VOO	RESTITUIÇÃO	REAMBULAÇÃO	EDIÇÃO
019 a 021	019 a 021	AGO / 2010	NOV / 2011	DEZ / 2011	JAN / 2012
PERF. LASER	024 a 033	AGO / 2010	-	-	-

A PMPA agradece a comunicação de possíveis equívocos ou omissões verificadas nesta carta

PREFEITURA MUNICIPAL DE PORTO ALEGRE
Secretaria Municipal da Fazenda
Secretaria Municipal de Urbanismo

MAPA DO MUNICÍPIO DE PORTO ALEGRE
ORTOFOTOCARTA

FOLHA: 2987-2-G-III DATA: OUT / 2014

EXECUTADO POR:
CONSÓRCIO GUAÍBA
ESTÉRIO AEROCARTAS / AEROGEO / AERORRABEN / BASE

Resp. Técnico Eng. Cartógrafo Valter Xavier Aguiar
CREA 18.491-DPR