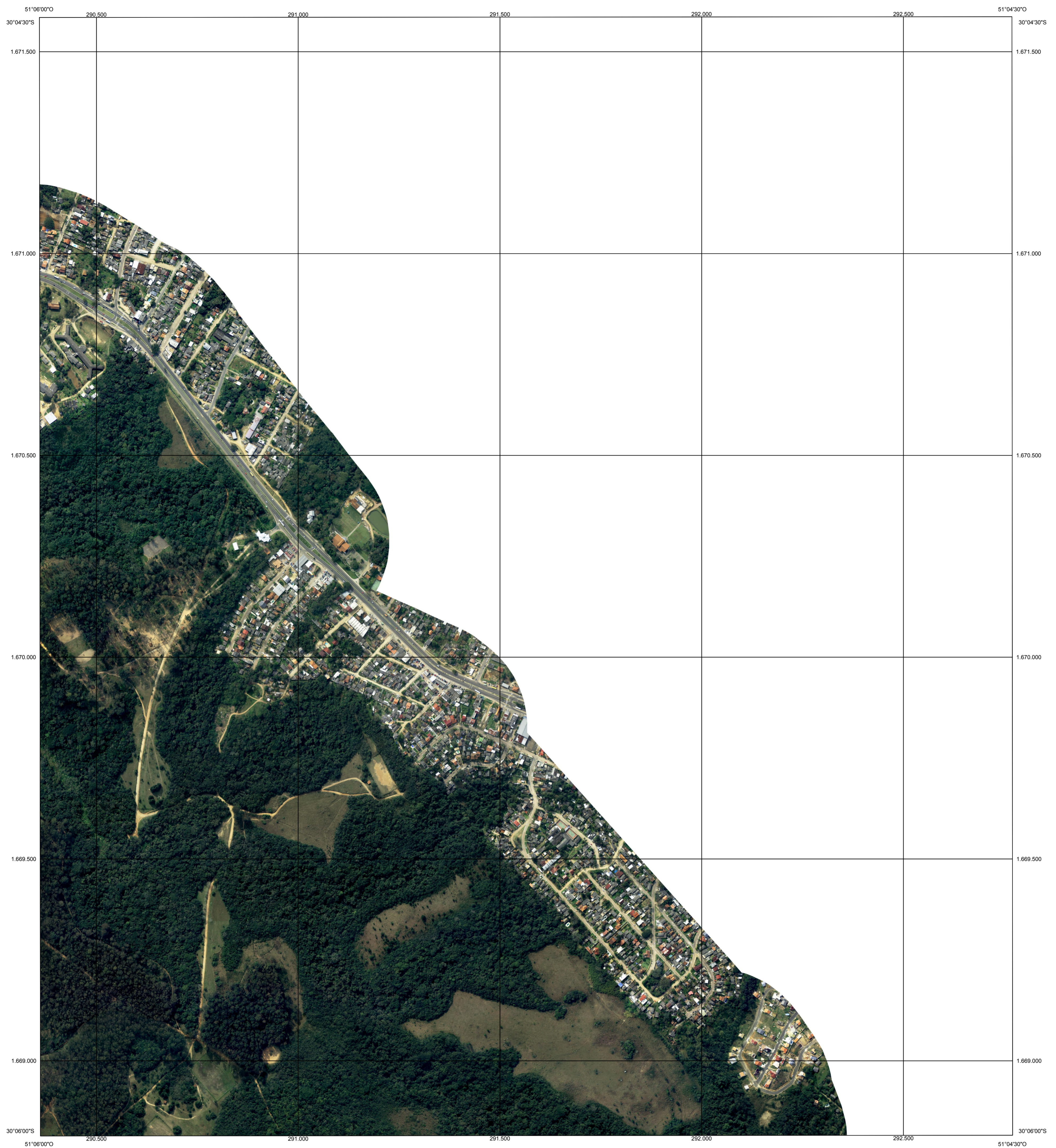
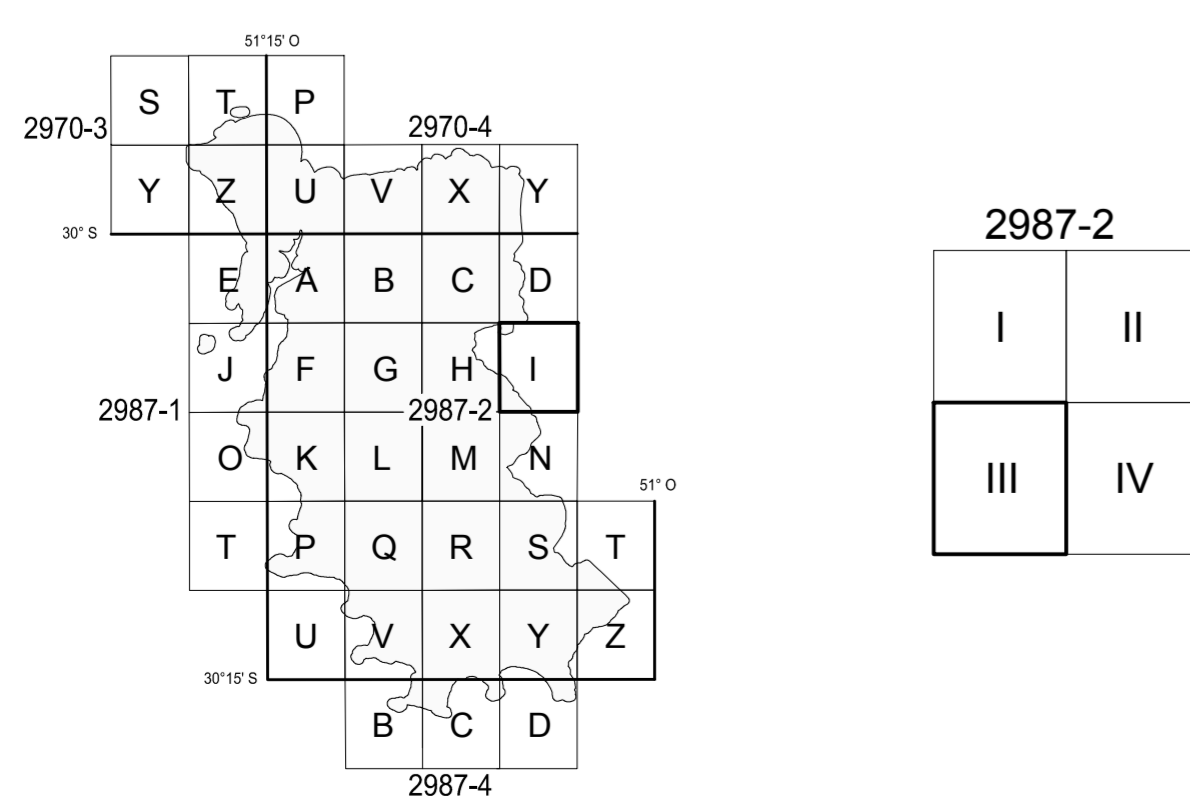


MUNICÍPIO DE PORTO ALEGRE

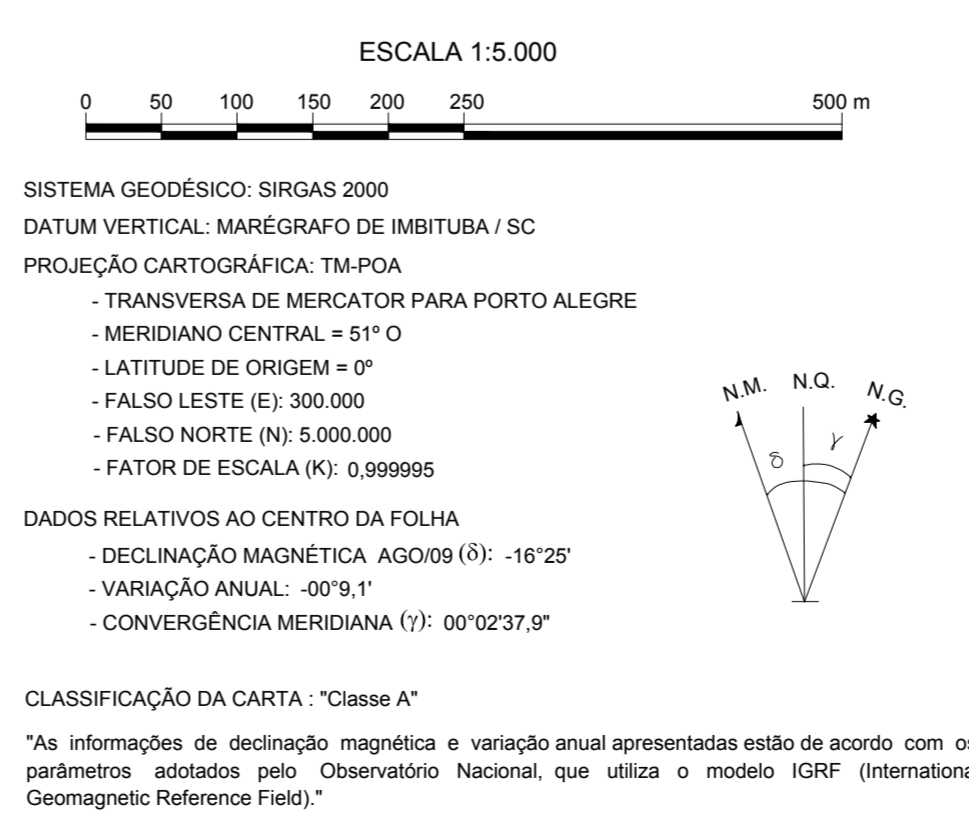
REFERÊNCIA CADASTRAL
2987-2-I-III



LOCALIZAÇÃO DA FOLHA



DADOS CARTOGRÁFICOS



ORIGEM DO MAPEAMENTO

IMAGENS: LEVANTAMENTO AEROFOTOGRAMÉTRICO DIGITAL - GSD 0,125 m
DADOS ALTIMÉTRICOS: PERFILAMENTO LASER AEROTRANSPORTADO - DENSIDADE: 2,2 pontos/m²

LEV. FOTOG.	FAIXA(S)	VOO	RESTITUIÇÃO	REAMBULAÇÃO	EDIÇÃO
019 a 021	019 a 021	AGO / 2010	JAN / 2012	FEV / 2012	MAI / 2012
PERF. LASER	053 a 061	AGO / 2010	-	-	-

A PMPA agradece a comunicação de possíveis equívocos ou omissões verificadas nesta carta

PREFEITURA MUNICIPAL DE PORTO ALEGRE
Secretaria Municipal da Fazenda
Secretaria Municipal de Urbanismo

MAPA DO MUNICÍPIO DE PORTO ALEGRE
ORTOFOTOCARTA

FOLHA:	2987-2-I-III	DATA:	OUT / 2014
EXECUTADO POR:	 CONSÓRCIO GUAÍBA <small>ESTÉIO / AEROCARTA / AEROFOTOGRAFIA / AERORRADIUM / BASE</small>		
	<small>Resp. Técnico Eng. Cartógrafo Valter Xavier Aguiar CREA 18.491-DPR</small>		