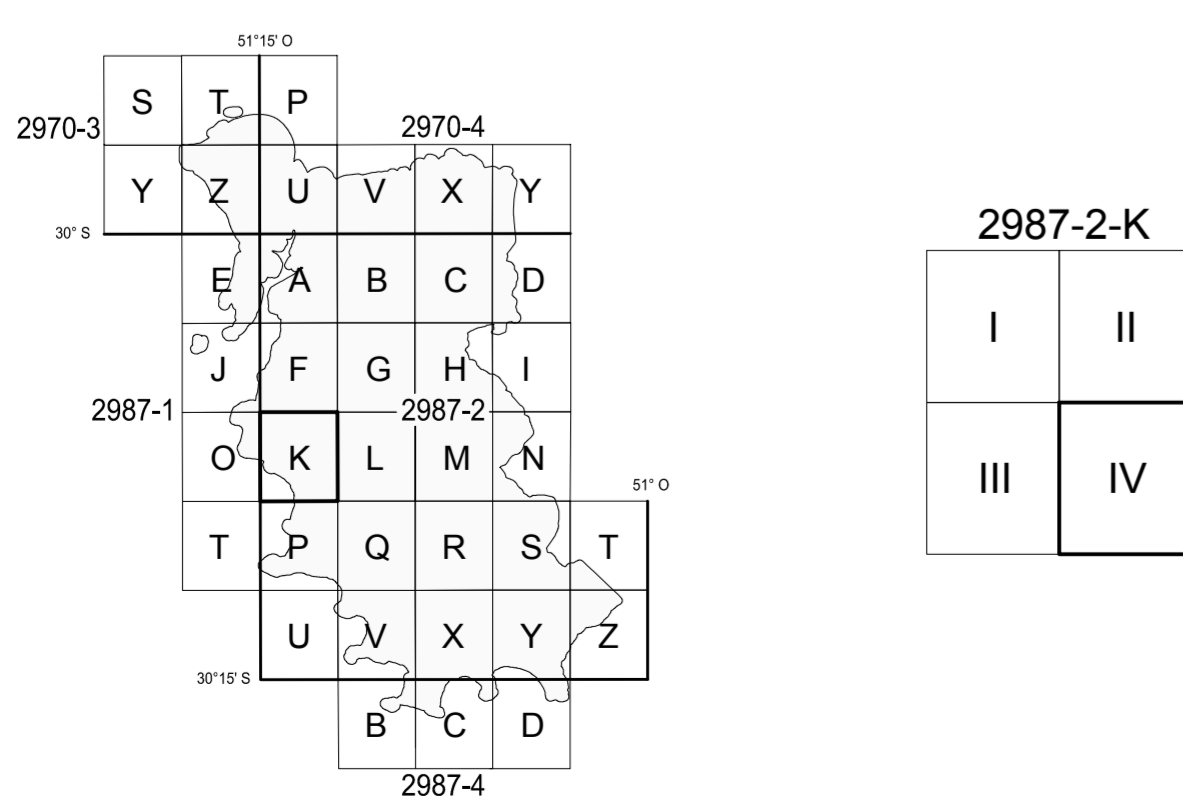


# MUNICÍPIO DE PORTO ALEGRE

REFERÊNCIA CADASTRAL  
2987-2-K-IV



### LOCALIZAÇÃO DA FOLHA



### DADOS CARTOGRÁFICOS

ESCALA 1:5.000

SISTEMA GEODÉSICO: SIRGAS 2000  
DATUM VERTICAL: MARGRAFO DE IMBITUBA / SC  
PROJEÇÃO CARTOGRÁFICA: TM-POA  
- TRANSVERSA DE MERCATOR PARA PORTO ALEGRE  
- MERIDIANO CENTRAL = 51° O  
- LATITUDE DE ORIGEM = 0°  
- FALSO LESTE (E): 300.000  
- FALSO NORTE (N): 5.000.000  
- FATOR DE ESCALA (K): 0,999995

DADOS RELATIVOS AO CENTRO DA FOLHA  
- DECLINAÇÃO MAGNÉTICA AGO/09 (δ): -16'18"  
- VARIÇÃO ANUAL: -00'9,1"  
- CONVERGÊNCIA MERIDIANA (γ): 00'06'24,1"

CLASSIFICAÇÃO DA CARTA: "Classe A"  
\*As informações de declinação magnética e variação anual apresentadas estão de acordo com os parâmetros adotados pelo Observatório Nacional, que utiliza o modelo IGRF (International Geomagnetic Reference Field).\*

### ORIGEM DO MAPEAMENTO

IMAGENS: LEVANTAMENTO AEROFOTOGRAMÉTRICO DIGITAL - GSD 0,125 m  
DADOS ALTIMÉTRICOS: PERFILAMENTO LASER AEROTRANSPORTADO - DENSIDADE: 2,2 pontos/m²

LEV. FOTOG.	FAIXA(S)	VOO	RESTITUIÇÃO	REAMBULAÇÃO	EDIÇÃO
025 a 027		AGO / 2010	ABR / 2012	MAI / 2012	JUN / 2012
PERF. LASER	013 a 021	AGO / 2010	-	-	-

A PMPA agradece a comunicação de possíveis equívocos ou omissões verificadas nesta carta

**PREFEITURA MUNICIPAL DE PORTO ALEGRE**  
Secretaria Municipal da Fazenda  
Secretaria Municipal de Urbanismo

### MAPA DO MUNICÍPIO DE PORTO ALEGRE ORTOFOTOCARTA

FOLHA:	2987-2-K-IV	DATA:	OUT / 2014
EXECUTADO POR:	 <b>CONSÓRCIO GUAÍBA</b> <small>ESTÉIO / AEROCARTAS / AEROFOTOS / AERORRABEN / BASE</small>		
	<small>Resp. Técnico Eng. Cartógrafo Valter Xavier Aguiar CREA 18.491-DPR</small>		