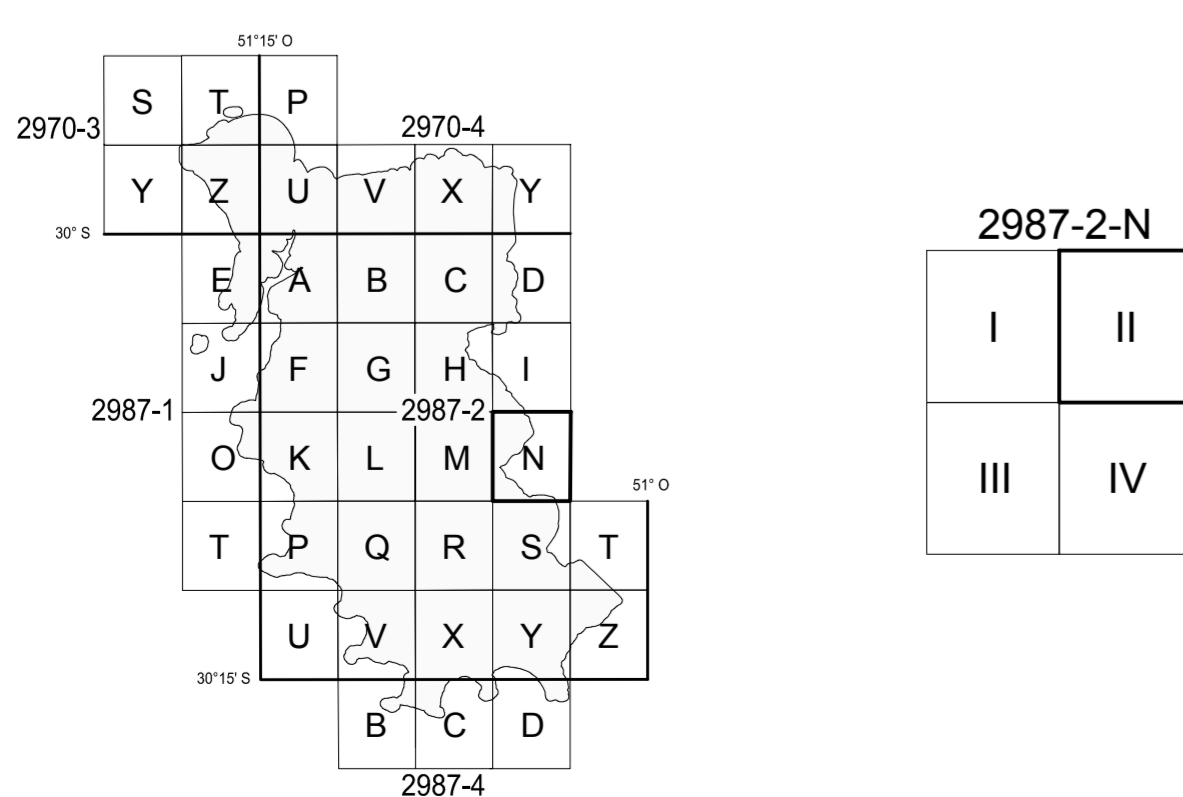


MUNICÍPIO DE PORTO ALEGRE

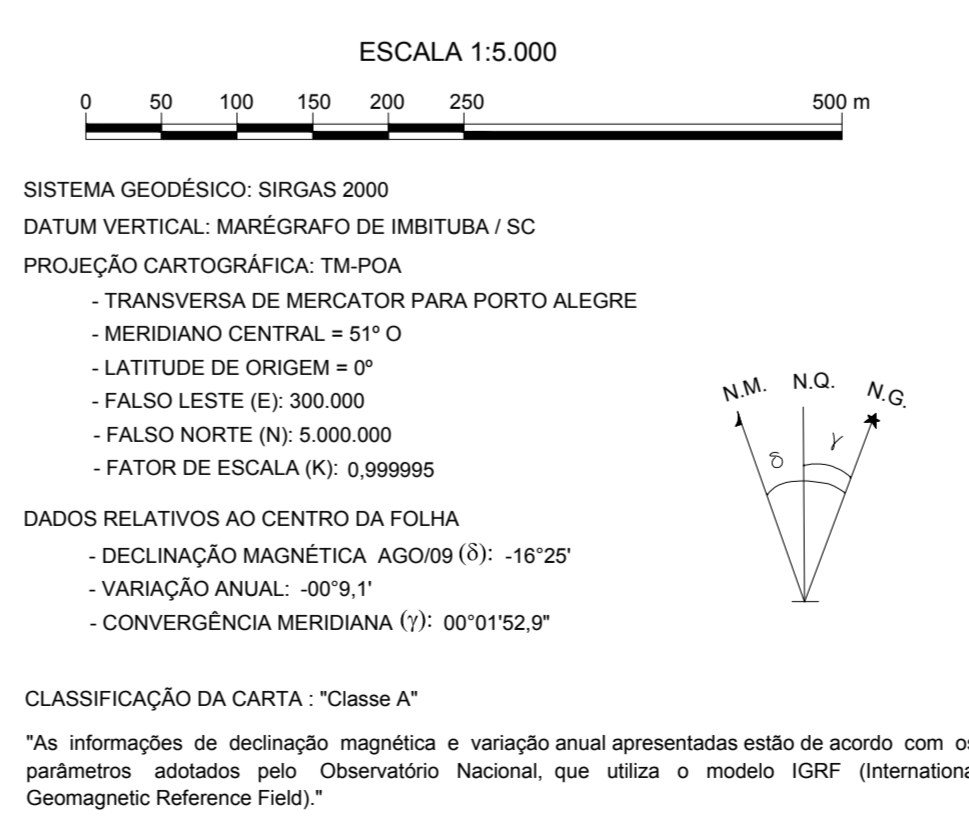
REFERÊNCIA CADASTRAL
2987-2-N-II



LOCALIZAÇÃO DA FOLHA



DADOS CARTOGRÁFICOS



ORIGEM DO MAPEAMENTO

IMAGENS: LEVANTAMENTO AEROFOTOGRAFAMÉTRICO DIGITAL - GSD 0,125 m
DADOS ALTIMÉTRICOS: PERFILAMENTO LASER AEROTRANSPORTADO - DENSIDADE: 2,2 pontos/m²

LEV. FOTOG.	FAIXA(S)	VOO	RESTITUIÇÃO	REAMBULAÇÃO	EDIÇÃO
022 a 024	022 a 024	AGO / 2010	JAN / 2012	FEV / 2012	MAI / 2012
PERF. LASER	058 a 066	AGO / 2010	-	-	-

A PMPA agradece a comunicação de possíveis equívocos ou omissões verificadas nesta carta

PREFEITURA MUNICIPAL DE PORTO ALEGRE
Secretaria Municipal da Fazenda
Secretaria Municipal de Urbanismo

MAPA DO MUNICÍPIO DE PORTO ALEGRE
ORTOFOTOCARTA

FOLHA: 2987-2-N-II	DATA: OUT / 2014
EXECUTADO POR: CONSÓRCIO GUAÍBA ESTÉRIO AEROCARTA / AEROGEO / AERORAMEN / BASE	Resp. Técnico Eng. Cartógrafo Valter Xavier Aguiar CREA 18.491-D/PR