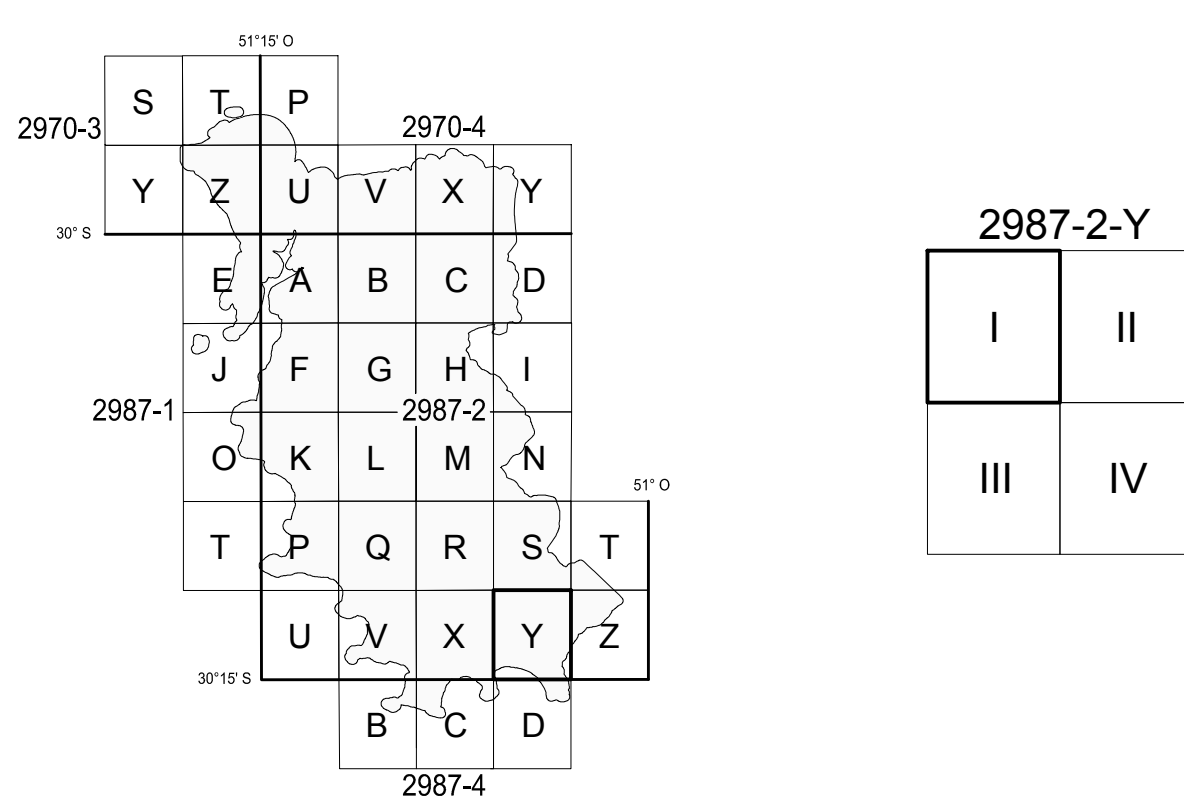


MUNICÍPIO DE PORTO ALEGRE

REFERÊNCIA CADASTRAL
2987-2-Y-I



LOCALIZAÇÃO DA FOLHA



DADOS CARTOGRÁFICOS

ESCALA 1:5.000

SISTEMA GEODÉSICO: SIRGAS 2000
DATUM VERTICAL: MARGRAFO DE IMBITUBA / SC
PROJEÇÃO CARTOGRÁFICA: TM-POA
- TRANSVERSA DE MERCATOR PARA PORTO ALEGRE
- MERIDIANO CENTRAL = 51° O
- LATITUDE DE ORIGEM = 0°
- FALSO LESTE (E): 300.000
- FALSO NORTE (N): 5.000.000
- FATOR DE ESCALA (K): 0,999995

DADOS RELATIVOS AO CENTRO DA FOLHA
- DECLINAÇÃO MAGNÉTICA AGO/09 (δ): -16'22"
- VARIÇÃO ANUAL: -00'9,1"
- CONVERGÊNCIA MERIDIANA (γ): 00'02'38,5"

CLASSIFICAÇÃO DA CARTA: "Classe A"
As informações de declinação magnética e variação anual apresentadas estão de acordo com os parâmetros adotados pelo Observatório Nacional, que utiliza o modelo IGRF (International Geomagnetic Reference Field).

ORIGEM DO MAPEAMENTO

IMAGENS: LEVANTAMENTO AEROFOTOGRAFÉTICO DIGITAL - GSD 0,125 m
DADOS ALTIMÉTRICOS: PERFILAMENTO LASER AEROTRANSPORTADO - DENSIDADE: 2,2 pontos/m²

| LEV. FOTOG. | FAIXA(S) | VOO | RESTITUIÇÃO | REAMBULAÇÃO | EDIÇÃO |
|-------------|-----------|------------|-------------|-------------|------------|
| 035 a 037 | | AGO / 2010 | FEV / 2012 | ABR / 2012 | JUN / 2012 |
| PERF. LASER | 043 a 051 | AGO / 2010 | - | - | - |

A PMPA agradece a comunicação de possíveis equívocos ou omissões verificadas nesta carta

PREFEITURA MUNICIPAL DE PORTO ALEGRE
Secretaria Municipal da Fazenda
Secretaria Municipal de Urbanismo

MAPA DO MUNICÍPIO DE PORTO ALEGRE
ORTOFOTOCARTA

FOLHA: 2987-2-Y-I DATA: OUT / 2014

EXECUTADO POR:
CONSÓRCIO GUAÍBA
ESTÉIO / AEROCARTA / AEROGEO / AERORRABEN / BASE

Resp. Técnico Eng. Cartógrafo Valter Xavier Aguiar
CREA 18.491-DPR